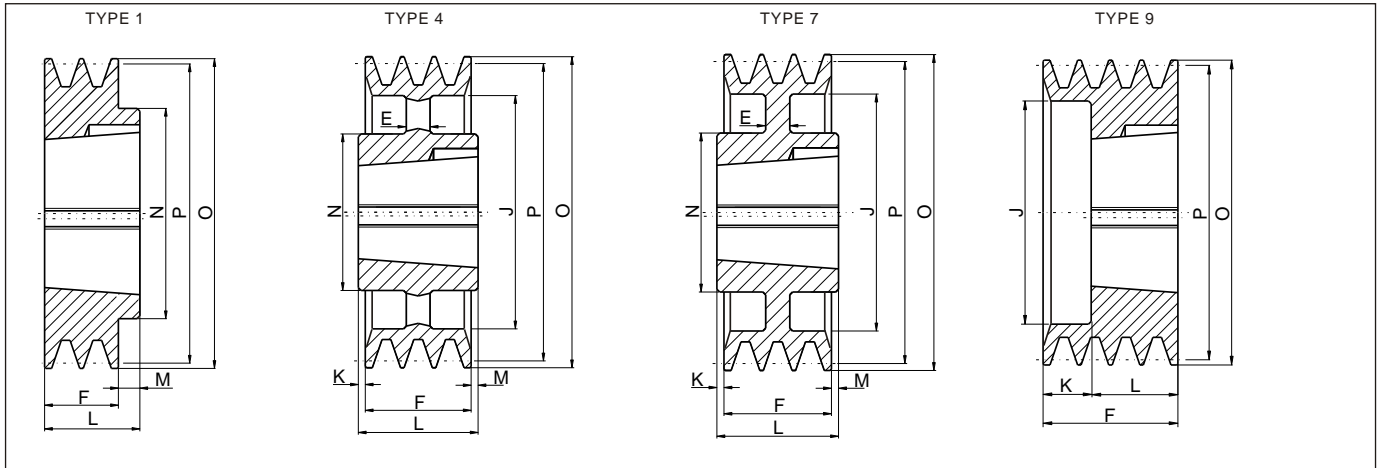


V-Belt Pulleys For Taper Bushes



SPZ/1



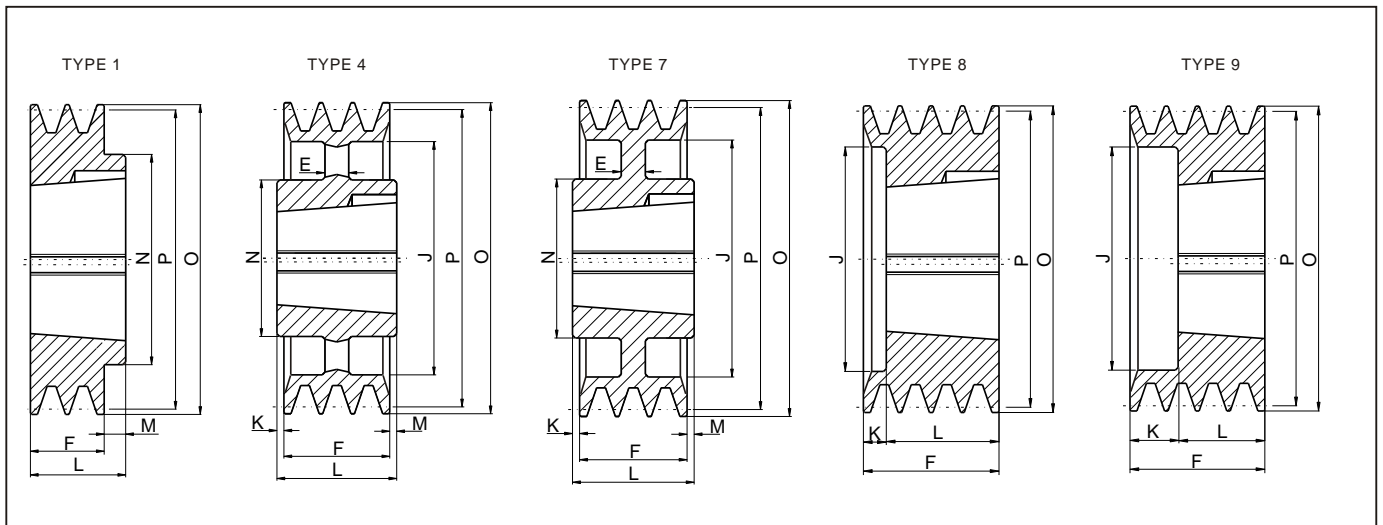
SPZ/1

Type	Grooves	P	O	Type	Bush	Max Bore	E	F	J	K	L	M	N
SPZ 50-01	1	50	54	9	1008	25	-	37	28	15	22	-	-
SPZ 56-01	1	56	60	9	1008	25	-	37	23	15	22	-	-
SPZ 60-01	1	60	64	9	1008	25	-	22	-	-	22	-	-
SPZ 63-01	1	63	67	1	1108	28	-	16	-	-	22	6	62
SPZ 67-01	1	67	71	1	1108	28	-	16	-	-	22	6	62
SPZ 71-01	1	71	75	1	1108	28	-	16	-	-	22	6	62
SPZ 75-01	1	75	79	1	1108	28	-	16	-	-	22	6	62
SPZ 80-01	1	80	84	1	1210	32	-	16	-	-	25	9	75
SPZ 85-01	1	85	89	1	1210	32	-	16	-	-	25	9	75
SPZ 90-01	1	90	94	1	1210	32	-	16	-	-	25	9	75
SPZ 95-01	1	95	99	1	1210	32	-	16	-	-	25	9	75
SPZ 100-01	1	100	104	1	1210	32	-	16	-	-	25	9	75
SPZ 106-01	1	106	110	1	1610	42	-	16	-	-	25	9	80
SPZ 112-01	1	112	116	1	1610	42	-	16	-	-	25	9	80
SPZ 118-01	1	118	122	1	1610	42	-	16	-	-	25	9	80
SPZ 125-01	1	125	129	1	1610	42	-	16	-	-	25	9	80
SPZ 132-01	1	132	136	1	1610	42	-	16	-	-	25	9	80
SPZ 140-01	1	140	144	1	1610	42	-	16	-	-	25	9	80
SPZ 150-01	1	150	154	1	1610	42	-	16	-	-	25	9	80
SPZ 160-01	1	160	164	1	1610	42	-	16	-	-	25	9	80
SPZ 170-01	1	170	174	1	1610	42	-	16	-	-	25	9	80
SPZ 180-01	1	180	184	1	1610	42	-	16	-	-	25	9	80
SPZ 190-01	1	190	194	7	1610	42	-	16	161	-	25	9	80
SPZ 200-01	1	200	204	7	2012	50	-	16	172	-	32	16	100
SPZ 224-01	1	224	228	7	2012	50	15	16	196	-	32	16	100
SPZ 250-01	1	250	254	4	2012	50	-	16	222	8	32	8	100
SPZ 280-01	1	280	284	4	2012	50	-	16	252	8	32	8	100
SPZ 315-01	1	315	319	4	2012	50	-	16	287	8	32	8	100
SPZ 355-01	1	355	359	4	2012	50	-	16	326	8	32	8	112
SPZ 400-01	1	400	404	4	2012	50	-	16	371	8	32	8	112
SPZ 450-01	1	450	454	4	2517	60	-	16	421	14.5	45	14.5	120

V-Belt Pulleys For Taper Bushes



SPZ/2



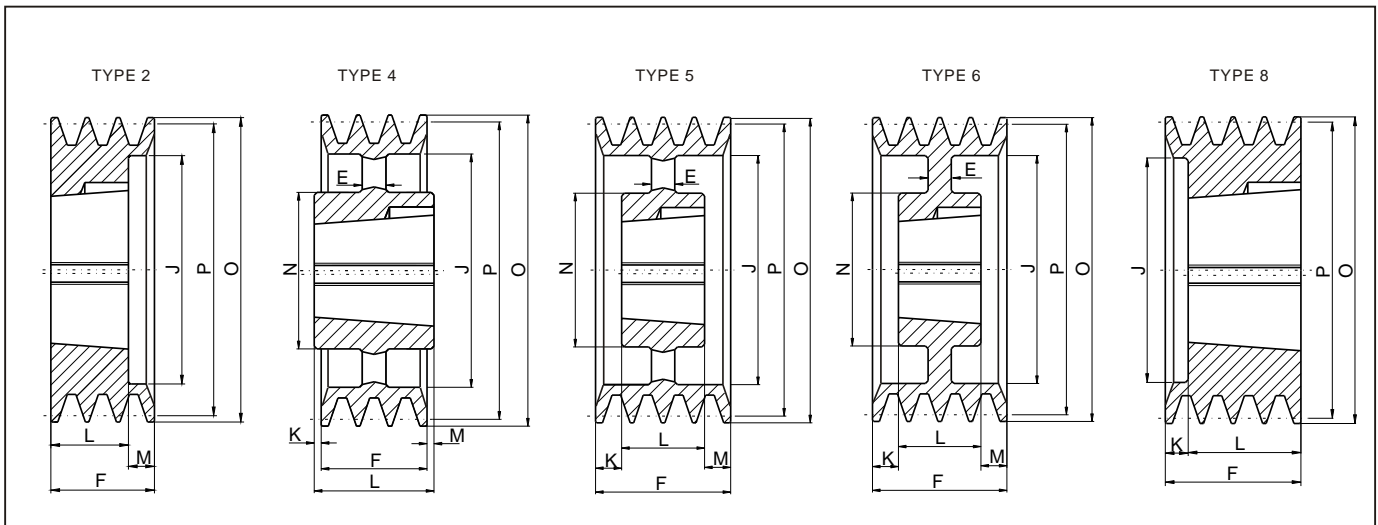
SPZ/2

Type	Grooves	P	O	Type	Bush	Max Bore	E	F	J	K	L	M	N
SPZ 50-02	2	50	54	9	1008	25	-	49	28	27	22	-	-
SPZ 56-02	2	56	60	9	1108	28	-	49	35	27	22	-	-
SPZ 60-02	2	60	64	9	1108	28	-	49	36	27	22	-	-
SPZ 63-02	2	63	67	8	1108	28	-	28	40	6	22	-	-
SPZ 67-02	2	67	71	8	1108	28	-	28	42	6	22	-	-
SPZ 71-02	2	71	75	8	1108	28	-	28	42	6	22	-	-
SPZ 75-02	2	75	79	8	1210	32	-	28	51	3	25	-	-
SPZ 80-02	2	80	84	8	1210	32	-	28	51	3	25	-	-
SPZ 85-02	2	85	89	8	1610	42	-	28	60	3	25	-	-
SPZ 90-02	2	90	94	8	1610	42	-	28	61	3	25	-	-
SPZ 95-02	2	95	99	8	1610	42	-	28	66	3	25	-	-
SPZ 100-02	2	100	104	8	1610	42	-	28	71	3	25	-	-
SPZ 106-02	2	106	110	8	1610	42	-	28	76	3	25	-	-
SPZ 112-02	2	112	114	8	1610	42	-	28	84	3	25	-	-
SPZ 118-02	2	118	122	8	1610	42	-	28	90	3	25	-	-
SPZ 125-02	2	125	129	8	1610	42	-	28	97	3	25	-	-
SPZ 132-02	2	132	136	8	1610	42	-	28	104	3	25	-	-
SPZ 140-02	2	140	144	8	1610	42	-	28	112	3	25	-	-
SPZ 150-02	2	150	154	1	2012	50	-	28	-	-	32	4	100
SPZ 160-02	2	160	164	1	2012	50	-	28	-	-	32	4	100
SPZ 170-02	2	170	174	1	2012	50	-	28	-	-	32	4	100
SPZ 180-02	2	180	184	7	2012	50	10	28	152	-	32	4	100
SPZ 190-02	2	190	194	7	2012	50	10	28	161	-	32	4	100
SPZ 200-02	2	200	204	7	2012	50	10	28	171	-	32	4	100
SPZ 224-02	2	224	228	7	2012	50	10	28	196	-	32	4	100
SPZ 250-02	2	250	254	4	2012	50	-	28	222	2	32	2	100
SPZ 280-02	2	280	284	4	2012	50	-	28	252	2	32	2	100
SPZ 315-02	2	315	319	4	2012	50	-	28	286	2	32	2	100
SPZ 355-02	2	355	359	4	2012	50	-	28	326	2	32	2	112
SPZ 400-02	2	400	404	4	2517	60	-	28	371	8,5	45	8,5	120
SPZ 450-02	2	450	454	4	2517	60	-	28	421	8,5	45	8,5	120

V-Belt Pulleys For Taper Bushes



SPZ/3



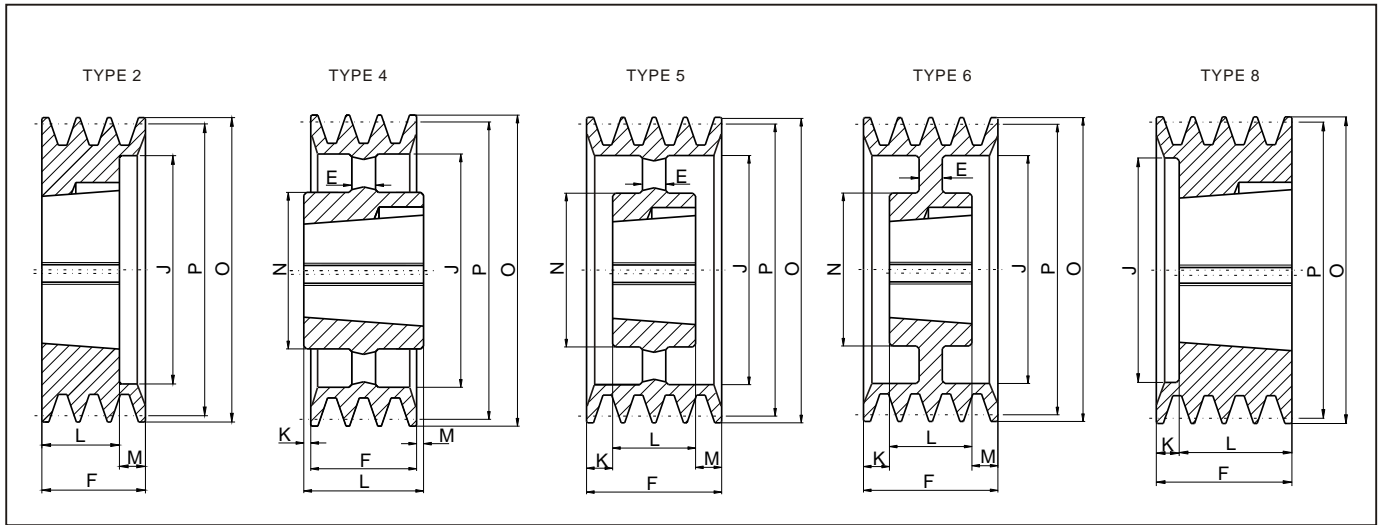
SPZ/3

Type	Grooves	P	O	Type	Bush	Max Bore	E	F	J	K	L	M	N
SPZ 63-03	3	63	67	8	1108	28	-	40	40	18	22	-	-
SPZ 67-03	3	67	71	8	1108	28	-	40	42	18	22	-	-
SPZ 71-03	3	71	75	8	1108	28	-	40	42	18	22	-	-
SPZ 75-03	3	75	79	8	1210	32	-	40	48	15	25	-	-
SPZ 80-03	3	80	84	8	1210	32	-	40	51	15	25	-	-
SPZ 85-03	3	85	89	8	1610	42	-	40	60	15	25	-	-
SPZ 90-03	3	90	94	8	1610	42	-	40	61	15	25	-	-
SPZ 95-03	3	95	99	8	1610	42	-	40	66	15	25	-	-
SPZ 100-03	3	100	104	8	1610	42	-	40	71	15	25	-	-
SPZ 106-03	3	106	110	8	1610	42	-	40	78	15	25	-	-
SPZ 112-03	3	112	116	8	2012	50	-	40	84	8	32	-	-
SPZ 118-03	3	118	122	8	2012	50	-	40	92	8	32	-	-
SPZ 125-03	3	125	129	2	2012	50	-	40	97	-	32	8	-
SPZ 132-03	3	132	136	2	2012	50	-	40	104	-	32	8	-
SPZ 140-03	3	140	144	2	2012	50	-	40	112	-	32	8	-
SPZ 150-03	3	150	154	2	2012	50	-	40	122	-	32	8	-
SPZ 160-03	3	160	164	2	2012	50	-	40	132	-	32	8	-
SPZ 170-03	3	170	174	2	2012	50	-	40	141	-	32	8	-
SPZ 180-03	3	180	184	2	2012	50	-	40	152	-	32	8	-
SPZ 190-03	3	190	194	6	2012	50	20	40	161	4	32	4	100
SPZ 200-03	3	200	204	6	2012	50	20	40	172	4	32	4	100
SPZ 224-03	3	224	228	6	2012	50	20	40	196	4	32	4	100
SPZ 250-03	3	250	254	5	2012	50	-	40	222	4	32	4	100
SPZ 280-03	3	280	284	4	2517	60	-	40	252	2,5	45	2,5	120
SPZ 315-03	3	315	319	4	2517	60	-	40	287	2,5	45	2,5	120
SPZ 355-03	3	355	359	4	2517	60	-	40	326	2,5	45	2,5	120
SPZ 400-03	3	400	404	4	2517	60	-	40	371	2,5	45	2,5	120
SPZ 450-03	3	450	454	4	2517	60	-	40	421	2,5	45	2,5	120
SPZ 500-03	3	500	504	4	2517	60	-	40	471	2,5	45	2,5	120
SPZ 630-03	3	630	634	4	2517	60	-	40	601	2,5	45	2,5	120
SPZ 800-03	3	800	804	4	3020	75	-	40	771	5,5	51	5,5	150

V-Belt Pulleys For Taper Bushes



SPZ/4



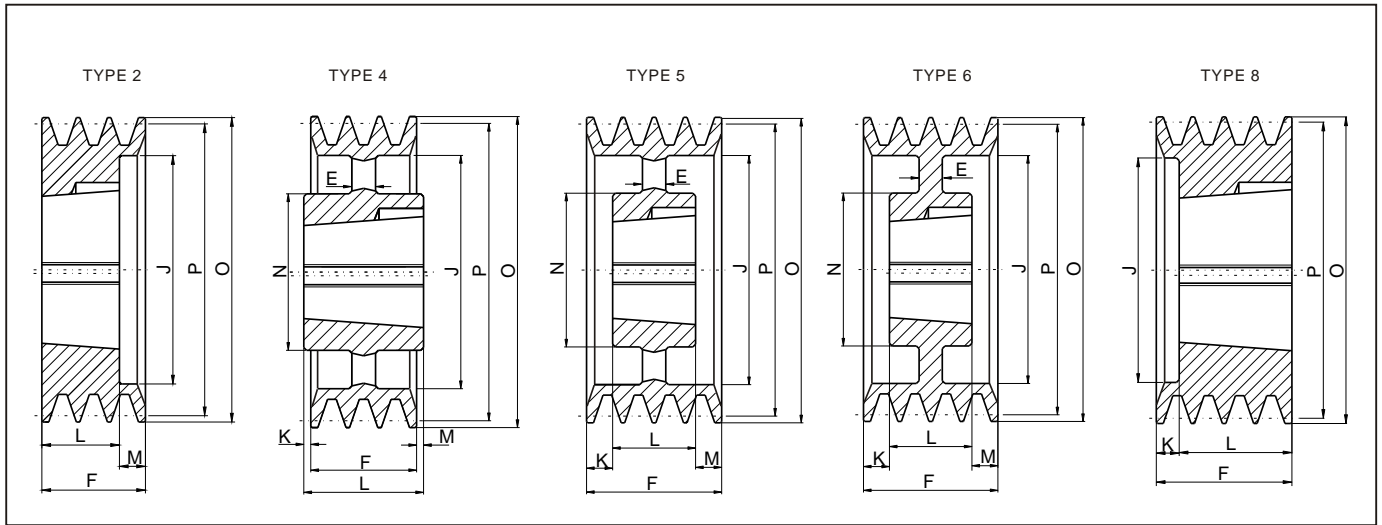
SPZ/4

Type	Grooves	P	O	Type	Bush	Max Bore	E	F	J	K	L	M	N
SPZ 80-04	4	80	84	8	1210	32	-	52	51	27	25	-	-
SPZ 85-04	4	85	89	8	1610	42	-	52	60	27	25	-	-
SPZ 90-04	4	90	94	8	1610	42	-	52	61	27	25	-	-
SPZ 95-04	4	95	99	8	1610	42	-	52	66	27	25	-	-
SPZ 100-04	4	100	104	8	1610	42	-	52	72	27	25	-	-
SPZ 106-04	4	106	110	8	1610	42	-	52	80	27	25	-	-
SPZ 112-04	4	112	116	8	2012	50	-	52	86	20	32	-	-
SPZ 118-04	4	118	122	8	2012	50	-	52	92	20	32	-	-
SPZ 125-04	4	125	129	2	2012	50	-	52	99	20	32	20	-
SPZ 132-04	4	132	136	2	2012	50	-	52	104	20	32	20	-
SPZ 140-04	4	140	144	2	2012	50	-	52	112	7	32	20	-
SPZ 150-04	4	150	154	2	2517	60	-	52	122	7	45	7	-
SPZ 160-04	4	160	164	2	2517	60	-	52	132	7	45	7	-
SPZ 170-04	4	170	174	2	2517	60	-	52	141	7	45	7	-
SPZ 180-04	4	180	184	2	2517	60	-	52	152	7	45	7	-
SPZ 190-04	4	190	194	6	2517	60	10	52	161	3.5	45	3.5	120
SPZ 200-04	4	200	204	6	2517	60	10	52	172	3.5	45	3.5	120
SPZ 224-04	4	224	228	6	2517	60	10	52	196	3.5	45	3.5	120
SPZ 250-04	4	250	254	5	2517	60	-	52	222	3.5	45	3.5	120
SPZ 280-04	4	280	284	5	2517	60	-	52	252	3.5	45	3.5	120
SPZ 315-04	4	315	319	5	2517	60	-	52	287	3.5	45	3.5	120
SPZ 355-04	4	355	359	5	2517	60	-	52	326	3.5	45	3.5	120
SPZ 400-04	4	400	404	5	2517	60	-	52	371	3.5	45	3.5	120
SPZ 450-04	4	450	454	5	3020	75	-	52	421	0.5	51	0.5	150
SPZ 500-04	4	500	504	5	3020	75	-	52	471	0.5	51	0.5	150
SPZ 630-04	4	630	634	4	3030	75	-	52	601	12	76	12	150
SPZ 800-04	4	800	804	4	3030	75	-	52	771	12	76	12	150

V-Belt Pulleys For Taper Bushes



SPZ/5



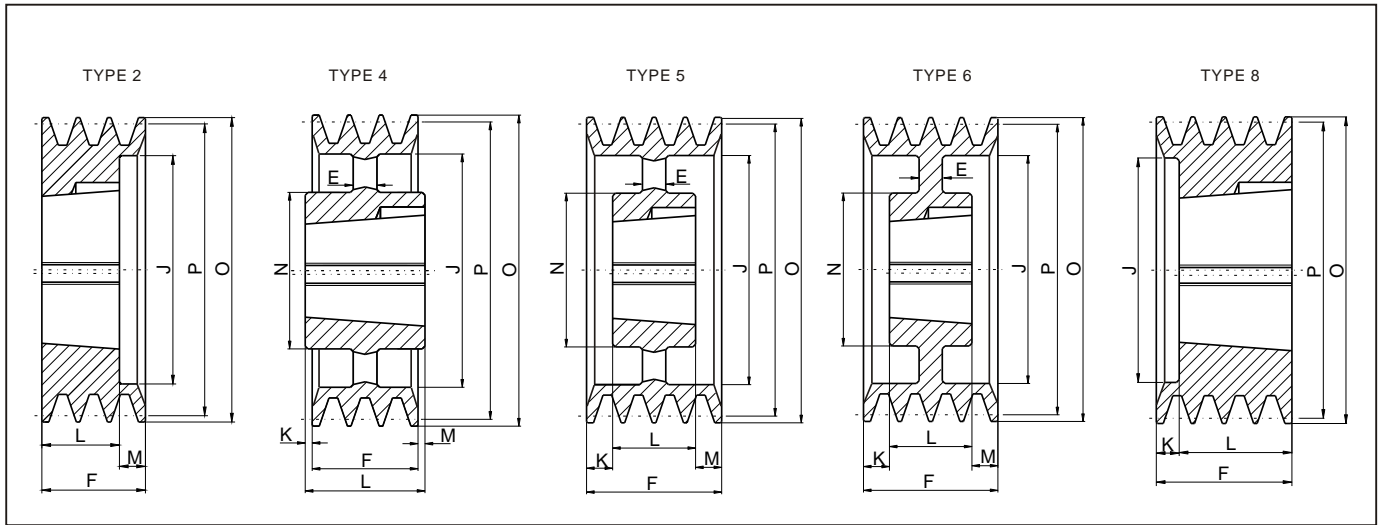
SPZ/5

Type	Grooves	P	O	Type	Bush	Max Bore	E	F	J	K	L	M	N
SPZ 85-05	5	85	89	8	1610	42	-	64	60	39	25	-	-
SPZ 90-05	5	90	94	8	1610	42	-	64	61	39	25	-	-
SPZ 95-05	5	95	99	8	1610	42	-	64	66	39	25	-	-
SPZ 100-05	5	100	104	8	2012	50	-	64	72	32	32	-	-
SPZ 106-05	5	106	110	8	2012	50	-	64	78	32	32	-	-
SPZ 112-05	5	112	116	8	2012	50	-	64	84	32	32	-	-
SPZ 118-05	5	118	122	8	2012	50	-	64	90	32	32	-	-
SPZ 125-05	5	125	129	8	2012	50	-	64	97	32	32	-	-
SPZ 132-05	5	132	136	8	2517	60	-	64	104	19	45	-	-
SPZ 140-05	5	140	144	2	2517	60	-	64	112	-	45	19	-
SPZ 150-05	5	150	154	2	2517	60	-	64	122	-	45	19	-
SPZ 160-05	5	160	164	2	2517	60	-	64	132	-	45	19	-
SPZ 170-05	5	170	174	2	2517	60	-	64	141	-	45	19	-
SPZ 180-05	5	180	184	2	2517	60	-	64	152	-	45	19	-
SPZ 190-05	5	190	194	6	2517	60	10	64	161	9.5	45	9.5	120
SPZ 200-05	5	200	204	6	2517	60	10	64	172	9.5	45	9.5	120
SPZ 224-05	5	224	228	6	2517	60	10	64	196	9.5	45	9.5	120
SPZ 250-05	5	250	254	5	2517	60	-	64	222	9.5	45	9.5	120
SPZ 280-05	5	280	284	5	2517	60	-	64	252	9.5	45	9.5	120
SPZ 315-05	5	315	319	5	2517	60	-	64	287	9.5	45	9.5	120
SPZ 355-05	5	355	359	5	2517	60	-	64	326	9.5	45	9.5	120
SPZ 400-05	5	400	404	5	3020	75	-	64	371	6.5	51	6.5	150
SPZ 450-05	5	450	454	5	3020	75	-	64	421	6.5	51	6.5	150
SPZ 500-05	5	500	504	4	3030	75	-	64	471	6	76	6	150
SPZ 630-05	5	630	634	4	3030	75	-	64	601	6	76	6	150
SPZ 800-05	5	800	804	4	3535	90	-	64	771	12.5	89	12.5	170

V-Belt Pulleys For Taper Bushes



SPZ/6



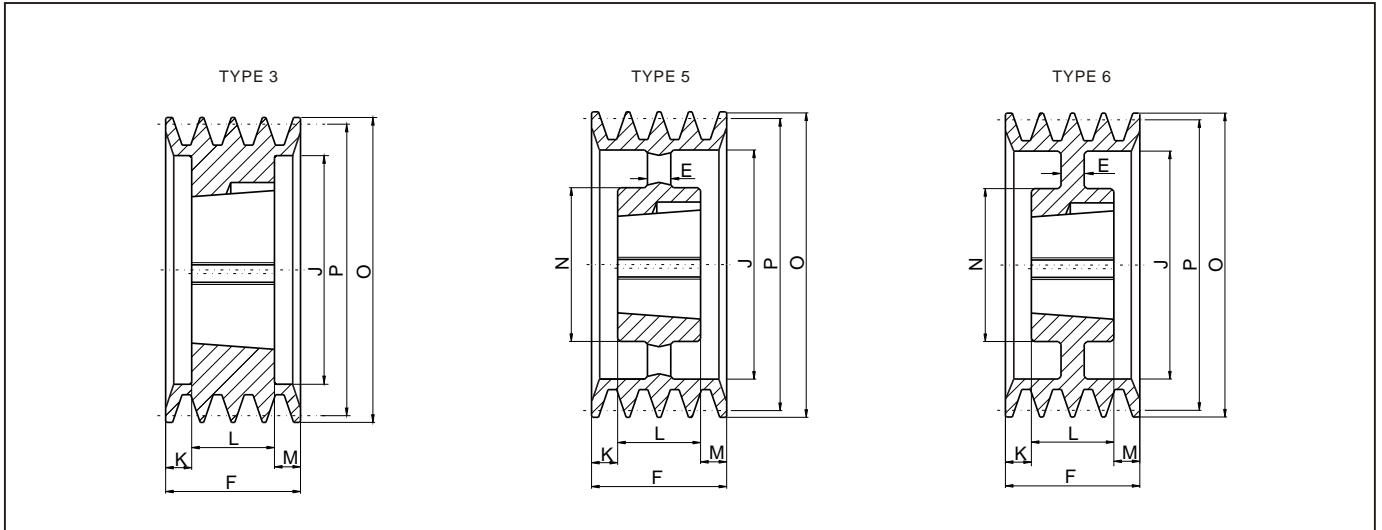
SPZ/6

Type	Grooves	P	O	Type	Bush	Max Bore	E	F	J	K	L	M	N
SPZ 90-06	6	90	94	8	1610	42	-	76	61	51	25	-	-
SPZ 95-06	6	95	99	8	1610	42	-	76	66	51	25	-	-
SPZ 100-06	6	100	104	8	2012	50	-	76	72	44	32	-	-
SPZ 106-06	6	106	110	8	2012	50	-	76	78	44	32	-	-
SPZ 112-06	6	112	116	8	2012	50	-	76	84	44	32	-	-
SPZ 118-06	6	118	122	8	2517	60	-	76	90	31	45	-	-
SPZ 125-06	6	125	129	8	2517	60	-	76	97	31	45	-	-
SPZ 132-06	6	132	136	8	2517	60	-	76	104	31	45	-	-
SPZ 140-06	6	140	144	2	2517	60	-	76	112	-	45	31	-
SPZ 150-06	6	150	154	2	2517	60	-	76	122	-	45	31	-
SPZ 160-06	6	160	164	2	2517	60	-	76	132	-	45	31	-
SPZ 170-06	6	170	174	2	2517	60	-	76	141	-	45	31	-
SPZ 180-06	6	180	184	2	2517	60	-	76	152	-	45	31	-
SPZ 190-06	6	190	194	6	2517	60	10	76	161	15.5	45	15.5	120
SPZ 200-06	6	200	204	6	2517	60	10	76	172	15.5	45	15.5	120
SPZ 224-06	6	224	228	6	2517	60	10	76	196	15.5	45	15.5	120
SPZ 250-06	6	250	254	5	2517	60	-	76	222	15.5	45	15.5	120
SPZ 280-06	6	280	284	5	2517	60	-	76	252	15.5	45	15.5	120
SPZ 315-06	6	315	319	5	2517	60	-	76	287	15.5	45	15.5	120
SPZ 355-06	6	355	359	5	2517	60	-	76	326	15.5	45	15.5	125
SPZ 400-06	6	400	404	5	3030	75	-	76	371	-	76	-	150
SPZ 450-06	6	450	454	5	3030	75	-	76	421	-	76	-	150
SPZ 500-06	6	500	504	5	3030	75	-	76	471	-	76	-	150
SPZ 630-06	6	630	634	4	3535	90	-	76	601	6.5	89	6.5	170
SPZ 800-06	6	800	804	4	3535	90	-	76	771	6.5	89	6.5	170

V-Belt Pulleys For Taper Bushes



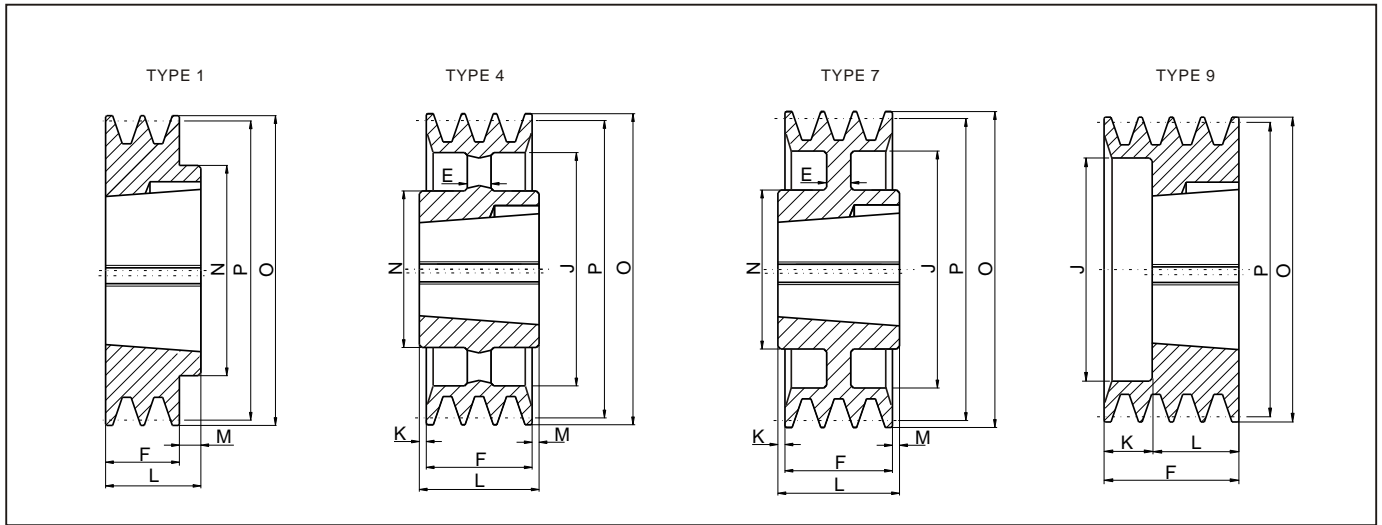
SPZ/8



SPZ/8

Type	Grooves	P	O	Type	Bush	Max Bore	E	F	J	K	L	M	N
SPZ 140-08	8	140	144	3	2517	60	-	100	112	27.5	45	27.5	-
SPZ 150-08	8	150	154	3	2517	60	-	100	122	27.5	45	27.5	-
SPZ 160-08	8	160	164	3	2517	60	-	100	132	27.5	45	27.5	-
SPZ 180-08	8	180	184	3	2517	60	-	100	152	27.5	45	27.5	-
SPZ 200-08	8	200	204	3	3020	75	-	100	171	24.5	51	24.5	-
SPZ 224-08	8	224	228	3	3020	75	-	100	195	24.5	51	24.5	-
SPZ 250-08	8	250	254	6	3020	75	-	100	221	24.5	51	24.5	150
SPZ 280-08	8	280	284	5	3020	75	-	100	252	24.5	51	24.5	150
SPZ 355-08	8	355	359	5	3030	75	-	100	326	12	76	12	150
SPZ 400-08	8	400	404	5	3030	75	-	100	371	12	76	12	150
SPZ 450-08	8	450	454	5	3535	90	-	100	421	5.5	89	5.5	170

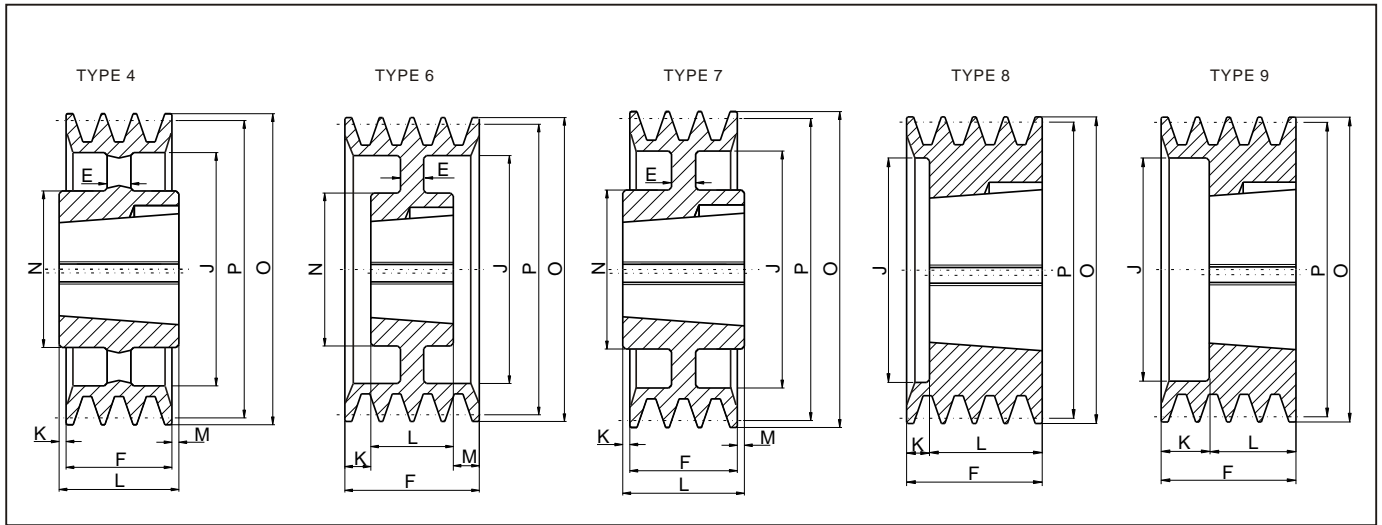
V-Belt Pulleys For Taper Bushes



SPA/1

Type	Grooves	P	O	Type	Bush	Max Bore	E	F	J	K	L	M	N
SPA 63-01	1	63	68.5	9	1108	28	-	40	38	18	22	-	-
SPA 67-01	1	67	72.5	1	1108	28	-	20	38	-	22	2	62
SPA 71-01	1	71	76.5	1	1108	28	-	20	-	-	22	2	62
SPA 75-01	1	75	80.5	1	1108	28	-	20	-	-	22	2	62
SPA 80-01	1	80	85.5	1	1210	32	-	20	-	-	25	5	75
SPA 85-01	1	85	90.5	1	1210	32	-	20	-	-	25	5	75
SPA 90-01	1	90	95.5	1	1210	32	-	20	-	-	25	5	75
SPA 95-01	1	95	100.5	1	1210	32	-	20	-	-	25	5	75
SPA 100-01	1	100	105.5	1	1610	42	-	20	-	-	25	5	80
SPA 106-01	1	106	111.5	1	1610	42	-	20	-	-	25	5	80
SPA 112-01	1	112	117.5	1	1610	42	-	20	-	-	25	5	80
SPA 118-01	1	118	123.5	1	1610	42	-	20	-	-	25	5	80
SPA 125-01	1	125	130.5	1	1610	42	-	20	-	-	25	5	80
SPA 132-01	1	132	137.5	1	1610	42	-	20	-	-	25	5	80
SPA 140-01	1	140	145.5	1	1610	42	-	20	-	-	25	5	80
SPA 150-01	1	150	155.5	1	1610	42	-	20	-	-	25	5	80
SPA 160-01	1	160	165.5	1	1610	42	-	20	-	-	25	5	80
SPA 170-01	1	170	175.5	1	1610	42	-	20	-	-	25	5	80
SPA 180-01	1	180	185.5	1	1610	42	-	20	-	-	25	5	80
SPA 190-01	1	190	195.5	1	1610	42	-	20	-	-	25	5	80
SPA 200-01	1	200	205.5	7	2012	50	10	20	165	-	32	12	100
SPA 212-01	1	212	217.5	7	2012	50	10	20	177	-	32	12	100
SPA 224-01	1	224	229.5	7	2012	50	10	20	189	-	32	12	100
SPA 250-01	1	250	255.5	7	2012	50	10	20	215	6	32	6	100
SPA 280-01	1	280	285.5	7	2012	50	10	20	245	-	32	12	100
SPA 315-01	1	315	320.5	4	2012	50	-	20	280	-	32	12	100
SPA 355-01	1	355	360.5	4	2012	50	-	20	320	-	32	12	100
SPA 400-01	1	400	405.5	4	2012	50	-	20	365	-	32	12	100
SPA 450-01	1	450	455.5	4	2012	50	-	20	415	-	32	12	100
SPA 500-01	1	500	505.5	4	2517	60	-	20	465	-	45	25	120
SPA 630-01	1	630	635.5	4	2517	60	-	20	595	-	45	25	120

V-Belt Pulleys For Taper Bushes



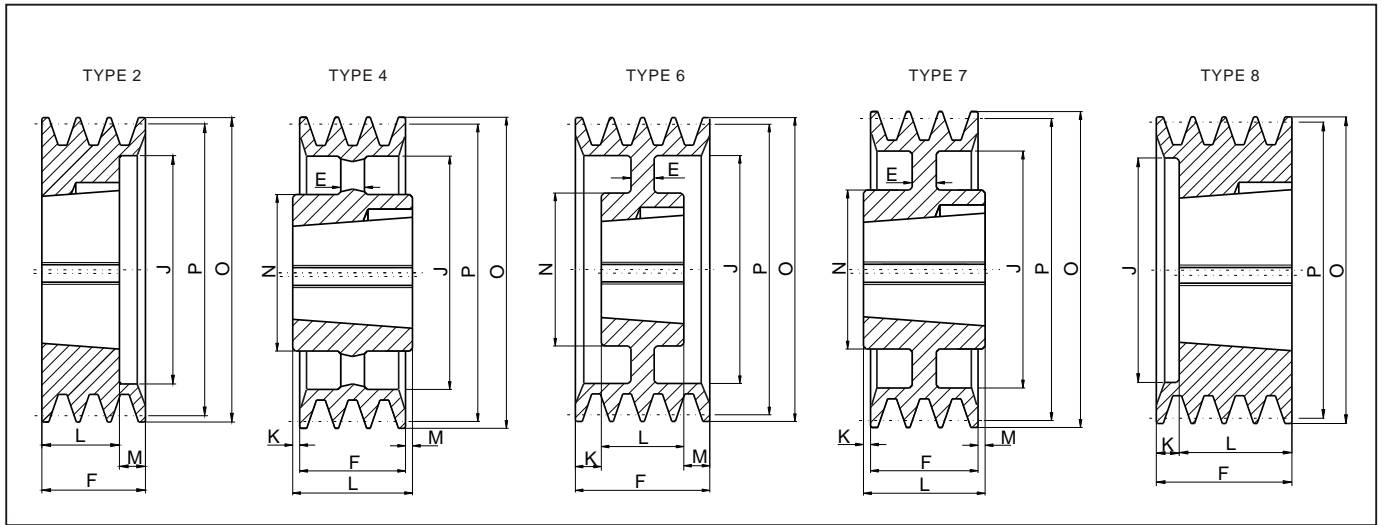
SPA/2

Type	Grooves	P	O	Type	Bush	Max Bore	E	F	J	K	L	M	N
SPA 63-02	2	63	68.5	9	1108	28	-	55	36	33	22	-	-
SPA 67-02	2	67	72.5	8	1108	28	-	35	37	13	22	-	-
SPA 71-02	2	71	76.5	8	1108	28	-	35	40	13	22	-	-
SPA 75-02	2	75	80.5	8	1108	28	-	35	44	10	25	-	-
SPA 80-02	2	80	85.5	8	1210	32	-	35	47	10	25	-	-
SPA 85-02	2	85	90.5	8	1210	32	-	35	50	10	25	-	-
SPA 90-02	2	90	95.5	8	1610	42	-	35	60	10	25	-	-
SPA 95-02	2	95	100.5	8	1610	42	-	35	64	10	25	-	-
SPA 100-02	2	100	105.5	8	1610	42	-	35	70	10	25	-	-
SPA 106-02	2	106	111.5	8	1610	42	-	35	76	10	25	-	-
SPA 112-02	2	112	117.5	8	1610	42	-	35	80	10	25	-	-
SPA 118-02	2	118	123.5	8	1610	42	-	35	86	10	25	-	-
SPA 125-02	2	125	130.5	8	1610	42	-	35	90	10	25	-	-
SPA 132-02	2	132	137.5	8	2012	50	-	35	98	3	32	-	-
SPA 140-02	2	140	145.5	8	2012	50	-	35	106	3	32	-	-
SPA 150-02	2	150	155.5	8	2012	50	-	35	116	3	32	-	-
SPA 160-02	2	160	165.5	8	2012	50	-	35	125	3	32	-	-
SPA 170-02	2	170	175.5	8	2012	50	-	35	135	3	32	-	-
SPA 180-02	2	180	185.5	6	2012	50	15	35	148	1,5	32	1,5	100
SPA 190-02	2	190	195.5	6	2012	50	15	35	158	1,5	32	1,5	100
SPA 200-02	2	200	205.5	7	2517	60	15	35	165	5	45	5	120
SPA 212-02	2	212	217.5	7	2517	60	15	35	177	5	45	5	120
SPA 224-02	2	224	229.5	7	2517	60	15	35	189	-	45	10	120
SPA 250-02	2	250	255.5	7	2517	60	20	35	215	5	45	5	120
SPA 280-02	2	280	285.5	7	2517	60	20	35	245	-	45	10	120
SPA 315-02	2	315	320.5	4	2517	60	-	35	280	-	45	10	120
SPA 355-02	2	355	360.5	4	2517	60	-	35	320	-	45	10	120
SPA 400-02	2	400	405.5	4	2517	60	-	35	365	-	45	10	120
SPA 450-02	2	450	455.5	4	2517	60	-	35	405	-	45	10	120
SPA 500-02	2	500	505.5	4	2517	60	-	35	465	-	45	10	120
SPA 630-02	2	630	635.5	4	3020	75	-	35	595	-	51	16	150

V-Belt Pulleys For Taper Bushes



SPA / 3



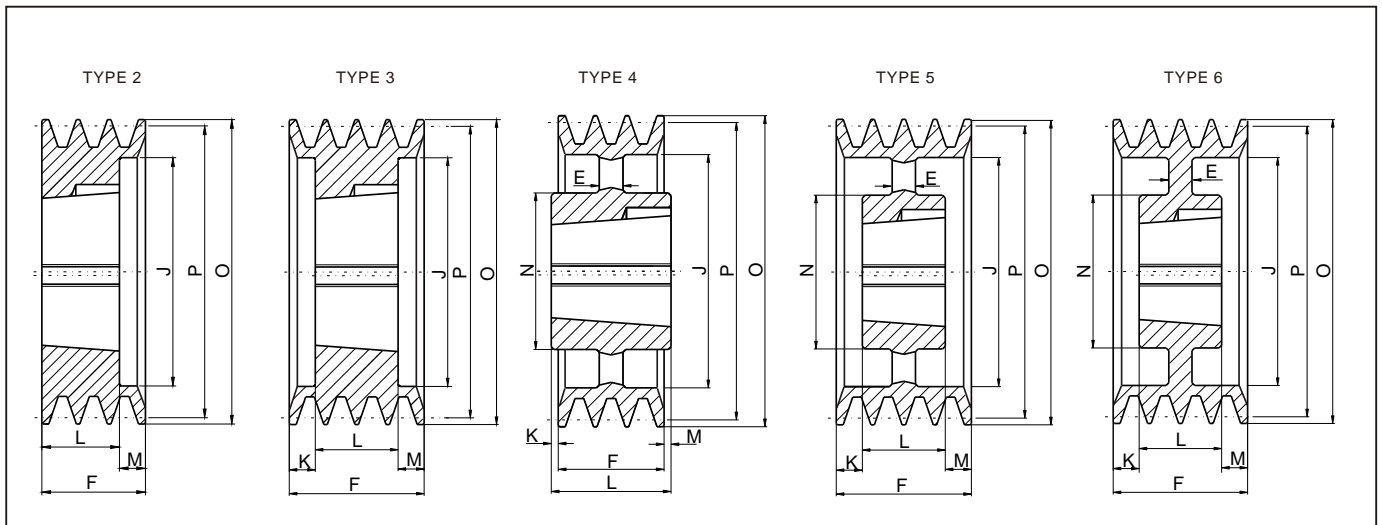
SPA/3

Type	Grooves	P	O	Type	Bush	Max Bore	E	F	J	K	L	M	N
SPA 71-03	3	71	76.5	8	1108	28	-	50	40	28	22	-	-
SPA 75-03	3	75	80.5	8	1210	32	-	50	44	25	25	-	-
SPA 80-03	3	80	85.5	8	1210	32	-	50	47	25	25	-	-
SPA 85-03	3	85	90.5	8	1210	32	-	50	50	25	25	-	-
SPA 90-03	3	90	95.5	8	1610	42	-	50	60	25	25	-	-
SPA 95-03	3	95	100.5	8	1610	42	-	50	64	25	25	-	-
SPA 100-03	3	100	105.5	2	1610	42	-	50	70	-	25	25	-
SPA 106-03	3	106	111.5	2	1610	42	-	50	76	-	25	25	-
SPA 112-03	3	112	117.5	8	2012	50	-	50	83	18	32	-	-
SPA 118-03	3	118	123.5	2	2012	50	-	50	86	-	32	18	-
SPA 125-03	3	125	130.5	2	2012	50	-	50	92	-	32	18	-
SPA 132-03	3	132	137.5	2	2012	50	-	50	98	-	32	18	-
SPA 140-03	3	140	145.5	8	2517	60	-	50	106	5	45	-	-
SPA 150-03	3	150	155.5	8	2517	60	-	50	116	5	45	-	-
SPA 160-03	3	160	165.5	8	2517	60	-	50	126	5	45	-	-
SPA 170-03	3	170	175.5	8	2517	60	-	50	138	5	45	-	-
SPA 180-03	3	180	185.5	8	2517	60	-	50	146	5	45	-	-
SPA 190-03	3	190	195.5	8	2517	60	-	50	158	5	45	-	-
SPA 200-03	3	200	205.5	6	2517	60	20	50	165	2.5	45	2.5	120
SPA 212-03	3	212	217.5	6	2517	60	20	50	177	2.5	45	2.5	120
SPA 224-03	3	224	229.5	6	2517	60	20	50	189	2.5	45	2.5	120
SPA 250-03	3	250	255.5	6	2517	60	20	50	215	2.5	45	2.5	120
SPA 280-03	3	280	285.5	6	2517	60	20	50	245	2.5	45	2.5	120
SPA 315-03	3	315	320.5	7	3020	75	25	50	280	0.5	51	0.5	150
SPA 355-03	3	355	360.5	4	3020	75	-	50	320	0.5	51	0.5	150
SPA 400-03	3	400	405.5	4	3020	75	-	50	365	0.5	51	0.5	150
SPA 450-03	3	450	455.5	4	3020	75	-	50	415	0.5	51	0.5	150
SPA 500-03	3	500	505.5	4	3020	75	-	50	465	0.5	51	0.5	150
SPA 560-03	3	560	565.5	4	3020	75	-	50	525	0.5	51	0.5	150
SPA 630-03	3	630	635.5	4	3020	75	-	50	595	0.5	51	0.5	150
SPA 800-03	3	800	805.5	4	3535	90	-	50	765	19.5	89	19.5	170
SPA 1000-03	3	1000	1005.5	4	3535	90	-	50	965	19.5	89	19.5	178

V-Belt Pulleys For Taper Bushes



SPA / 4



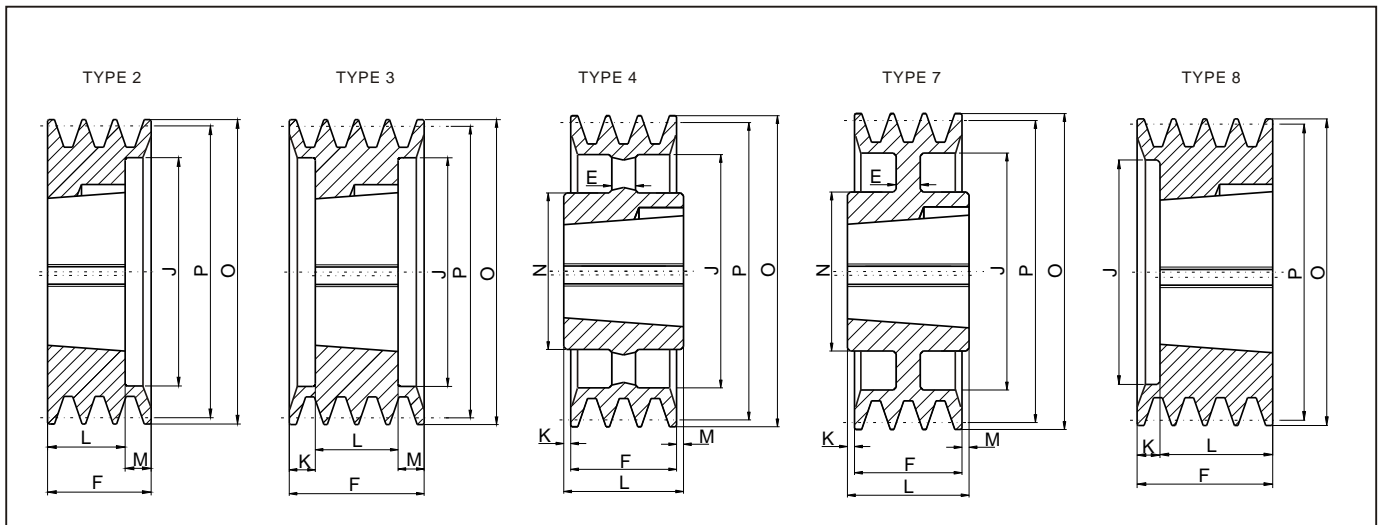
SPA/4

Type	Grooves	P	O	Type	Bush	Max Bore	E	F	J	K	L	M	N
SPA 90-04	4	90	95.5	3	1615	42	-	65	64	13.5	38	13.5	-
SPA 95-04	4	95	100.5	3	1615	42	-	65	64	13.5	38	13.5	-
SPA 100-04	4	100	105.5	2	1615	42	-	65	70	-	38	27	-
SPA 106-04	4	106	111.5	8	2012	50	-	65	76	33	32	-	-
SPA 112-04	4	112	117.5	8	2012	50	-	65	80	33	32	-	-
SPA 118-04	4	118	123.5	2	2012	50	-	65	86	-	32	33	-
SPA 125-04	4	125	130.5	2	2012	50	-	65	92	-	32	33	-
SPA 132-04	4	132	137.5	2	2517	60	-	65	98	-	45	20	-
SPA 140-04	4	140	145.5	2	2517	60	-	65	106	-	45	20	-
SPA 150-04	4	150	155.5	2	2517	60	-	65	116	-	45	20	-
SPA 160-04	4	160	165.5	2	2517	60	-	65	126	-	45	20	-
SPA 170-04	4	170	175.5	2	2517	60	-	65	138	-	45	20	-
SPA 180-04	4	180	185.5	2	2517	60	-	65	146	-	45	20	-
SPA 190-04	4	190	195.5	2	2517	60	-	65	158	-	45	20	-
SPA 200-04	4	200	205.5	2	3020	75	-	65	165	-	51	14	-
SPA 212-04	4	212	217.5	2	3020	75	-	65	177	-	51	14	-
SPA 224-04	4	224	229.5	2	3020	75	-	65	189	-	51	14	-
SPA 250-04	4	250	255.5	6	3020	75	10	65	215	7	51	7	150
SPA 280-04	4	280	285.5	6	3020	75	10	65	245	7	51	7	150
SPA 315-04	4	315	320.5	6	3020	75	10	65	280	7	51	7	150
SPA 355-04	4	355	360.5	5	3020	75	-	65	320	7	51	7	150
SPA 400-04	4	400	405.5	5	3020	75	-	65	365	7	51	7	150
SPA 450-04	4	450	455.5	5	3020	75	-	65	415	7	51	7	150
SPA 500-04	4	500	505.5	5	3020	75	-	65	465	7	51	7	150
SPA 560-04	4	560	565.5	4	3535	90	-	65	525	12	89	12	170
SPA 630-04	4	630	635.5	4	3535	90	-	65	595	12	89	12	170
SPA 800-04	4	800	805.5	4	3535	90	-	65	765	12	89	12	170
SPA 1000-04	4	1000	1005.5	4	4040	90	-	65	965	18.5	102	18.5	216

V-Belt Pulleys For Taper Bushes



SPA/5



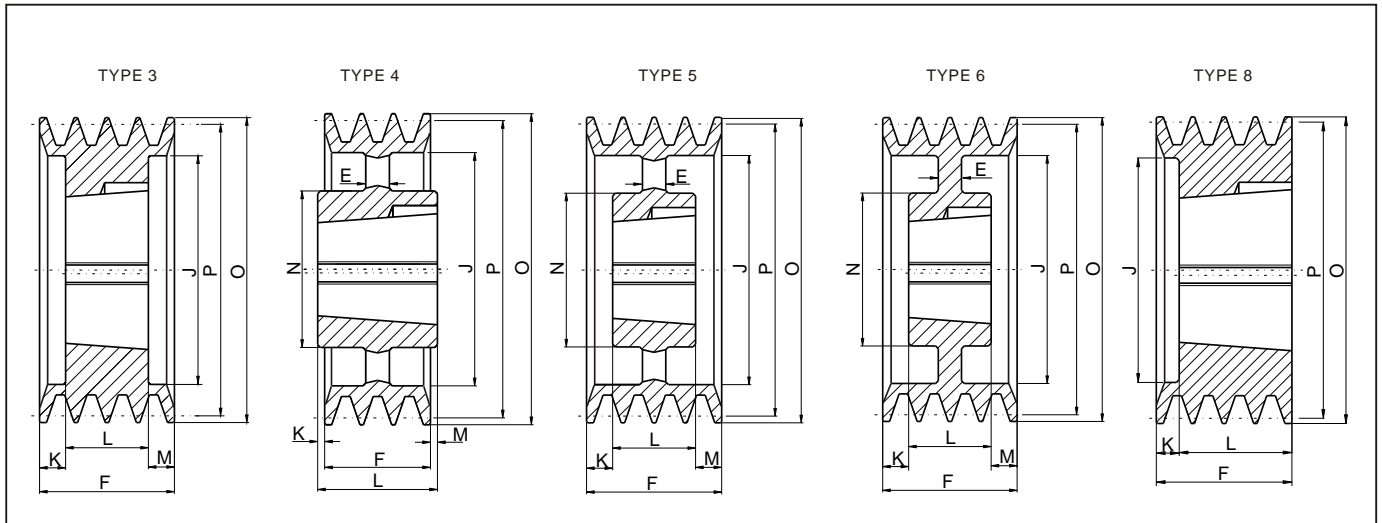
SPA/5

Type	Grooves	P	O	Type	Bush	Max Bore	E	F	J	K	L	M	N
SPA 100-05	5	100	105.5	2	1615	42	-	80	70	-	38	42	-
SPA 106-05	5	106	111.5	8	2012	50	-	80	76	48	32	-	-
SPA 112-05	5	112	117.5	8	2012	50	-	80	80	48	32	-	-
SPA 118-05	5	118	123.5	2	2012	50	-	80	86	-	32	48	-
SPA 125-05	5	125	130.5	3	2012	50	-	80	92	24	32	24	-
SPA 132-05	5	132	137.5	3	2517	60	-	80	98	17.5	45	17.5	-
SPA 140-05	5	140	145.5	3	2517	60	-	80	106	17.5	45	17.5	-
SPA 150-05	5	150	155.5	3	2517	60	-	80	116	17.5	45	17.5	-
SPA 160-05	5	160	165.5	3	2517	60	-	80	126	17.5	45	17.5	-
SPA 170-05	5	170	175.5	3	2517	75	-	80	146	17.5	45	17.5	-
SPA 180-05	5	180	185.5	3	3020	75	-	80	146	14.5	51	14.5	-
SPA 190-05	5	190	195.5	2	3020	75	-	80	156	-	51	29	-
SPA 200-05	5	200	205.5	3	3020	75	-	80	165	14.5	51	14.5	-
SPA 212-05	5	212	217.5	2	3020	75	-	80	177	-	51	29	-
SPA 224-05	5	224	229.5	2	3020	75	-	80	189	-	51	29	-
SPA 250-05	5	250	255.5	6	3020	75	10	80	215	14.5	51	14.5	150
SPA 280-05	5	280	285.5	7	3535	90	10	80	245	4.5	89	4.5	170
SPA 315-05	5	315	320.5	7	3535	90	12	80	280	4.5	89	4.5	170
SPA 355-05	5	355	360.5	4	3535	90	-	80	320	4.5	89	4.5	170
SPA 400-05	5	400	405.5	4	3535	90	-	80	365	4.5	89	4.5	170
SPA 450-05	5	450	455.5	4	3535	90	-	80	415	4.5	89	4.5	170
SPA 500-05	5	500	505.5	4	3535	90	-	80	465	4.5	89	4.5	170
SPA 560-05	5	560	565.5	4	3535	90	-	80	525	4.5	89	4.5	170
SPA 630-05	5	630	635.5	4	3535	90	-	80	595	4.5	89	4.5	170
SPA 800-05	5	800	805.5	4	4040	100	-	80	765	11	102	11	216
SPA 1000-05	5	1000	1005.5	4	4545	110	-	80	965	17	114	17	225

V-Belt Pulleys For Taper Bushes



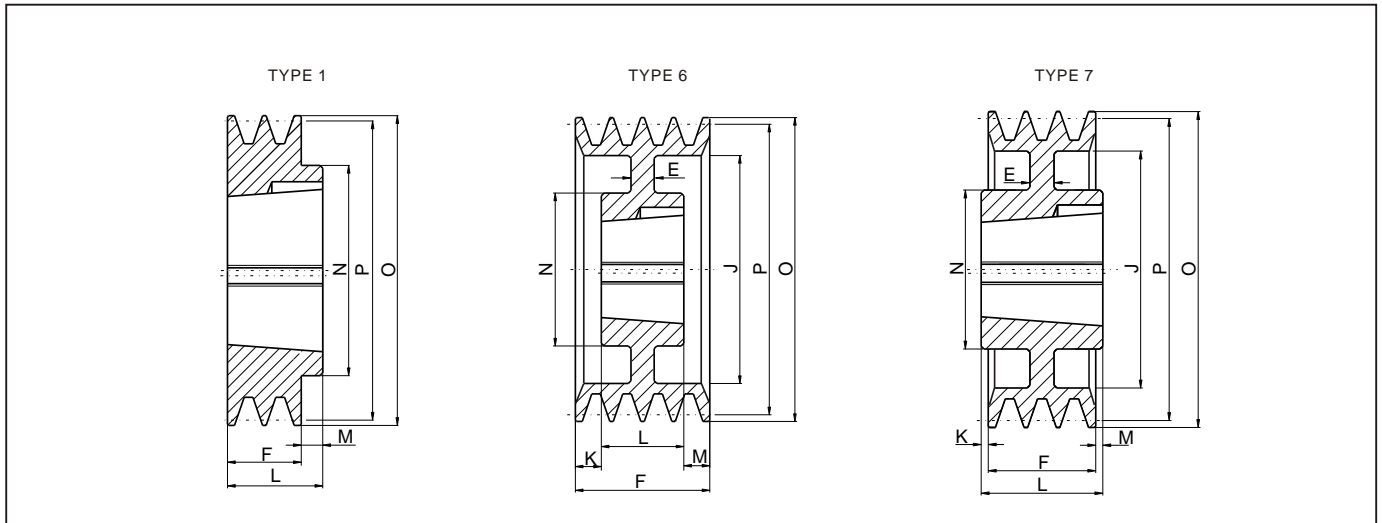
SPA / 6



SPA/6

Type	Grooves	P	O	Type	Bush	Max Bore	E	F	J	K	L	M	N
SPA100-06	6	100	105,5	3	1615	42	-	95	70	28.5	38	28.5	-
SPA106-06	6	106	111,5	8	2012	50	-	95	76	63	32	-	-
SPA112-06	6	112	117,5	8	2012	50	-	95	80	63	32	-	-
SPA118-06	6	118	123,5	8	2012	50	-	95	86	63	32	-	-
SPA125-06	6	125	130,5	3	2012	50	-	95	92	31.5	32	31.5	-
SPA132-06	6	132	137,5	3	2517	60	-	95	98	25	45	25	-
SPA140-06	6	140	145,5	3	2517	60	-	95	106	25	45	25	-
SPA150-06	6	150	155,5	3	2517	60	-	95	116	25	45	25	-
SPA160-06	6	160	165,5	3	2517	60	-	95	126	25	45	25	-
SPA180-06	6	180	185,5	3	3020	75	-	95	146	22	51	22	-
SPA200-06	6	200	205,5	3	3020	75	-	95	165	22	51	22	-
SPA224-06	6	224	229,5	3	3020	75	-	95	189	22	51	22	-
SPA250-06	6	250	255,5	6	3020	75	20	95	215	22	51	22	150
SPA280-06	6	280	285,5	6	3535	90	25	95	245	3	89	3	170
SPA315-06	6	315	320,5	6	3535	90	25	95	280	3	89	3	170
SPA355-06	6	355	360,5	5	3535	90	-	95	320	3	89	3	170
SPA400-06	6	400	405,5	5	3535	90	-	95	365	3	89	3	170
SPA450-06	6	450	455,5	5	3535	90	-	95	415	3	89	3	170
SPA500-06	6	500	505,5	5	3535	90	-	95	465	3	89	3	170
SPA560-06	6	560	565,5	5	3535	90	-	95	525	3	89	3	170
SPA630-06	6	630	635,5	4	4040	100	-	95	595	3.5	102	3.5	216
SPA800-06	6	800	805,5	4	4040	100	-	95	765	3.5	102	3.5	216
SPA1000-06	6	1000	1005,5	4	4545	110	-	95	965	9.5	114	9.5	225

V-Belt Pulleys For Taper Bushes



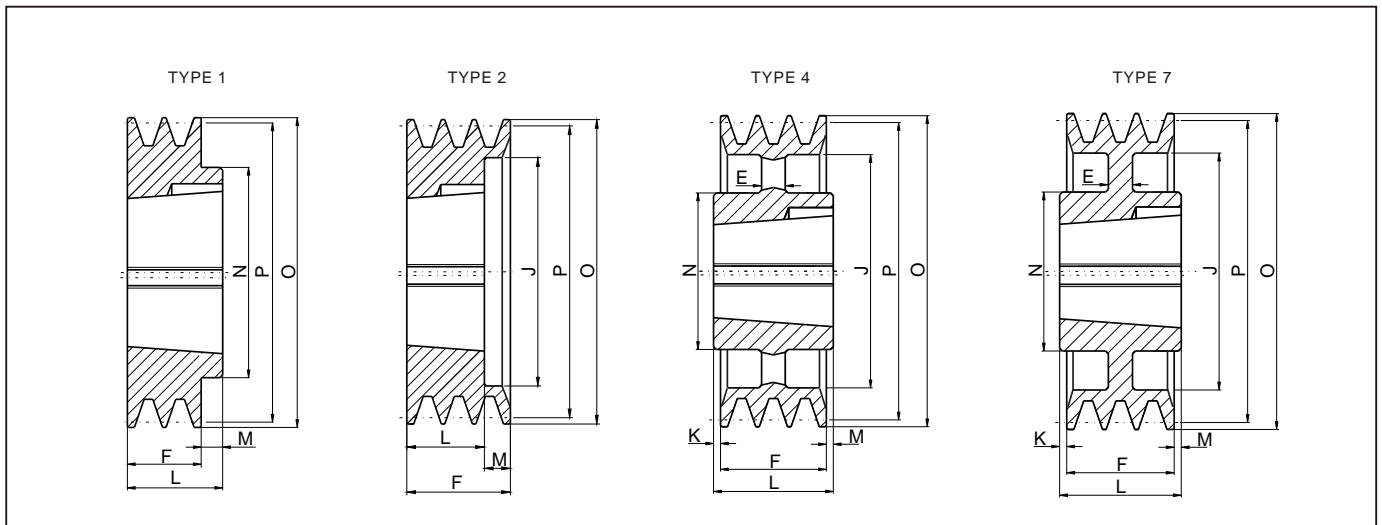
SPB/1

Type	Grooves	P	O	Type	Bush	Max Bore	E	F	J	K	L	M	N
SPB 100-01	1	100	107	1	1610	42	-	25	-	-	25	-	-
SPB 106-01	1	106	113	1	1610	42	-	25	-	-	25	-	-
SPB 112-01	1	112	119	1	1610	42	-	25	-	-	25	-	-
SPB 118-01	1	118	125	1	1610	42	-	25	-	-	25	-	-
SPB 125-01	1	125	132	1	1610	42	-	25	-	-	25	-	-
SPB 132-01	1	132	139	1	1610	42	-	25	-	-	25	-	-
SPB 140-01	1	140	147	1	1610	42	-	25	-	-	25	-	-
SPB 150-01	1	150	157	1	1610	42	-	25	-	-	25	-	-
SPB 160-01	1	160	167	1	1610	42	-	25	-	-	25	-	-
SPB 170-01	1	170	177	1	1610	42	-	25	-	-	25	-	-
SPB 180-01	1	180	187	6	1610	42	10	25	137	-	25	-	80
SPB 190-01	1	190	197	7	2012	50	10	25	147	3.5	32	3.5	100
SPB 200-01	1	200	207	7	2012	50	10	25	157	3.5	32	3.5	100
SPB 212-01	1	212	219	7	2012	50	10	25	169	3.5	32	3.5	100
SPB 224-01	1	224	231	7	2012	50	10	25	181	3.5	32	3.5	100
SPB 236-01	1	236	243	7	2012	50	10	25	193	3.5	32	3.5	100
SPB 250-01	1	250	257	7	2012	50	10	25	207	3.5	32	3.5	100
SPB 280-01	1	280	287	7	2012	50	10	25	237	3.5	32	3.5	100
SPB 300-01	1	300	307	7	2012	50	10	25	258	3.5	32	3.5	100
SPB 315-01	1	315	322	7	2012	50	10	25	272	3.5	32	3.5	100

V-Belt Pulleys For Taper Bushes



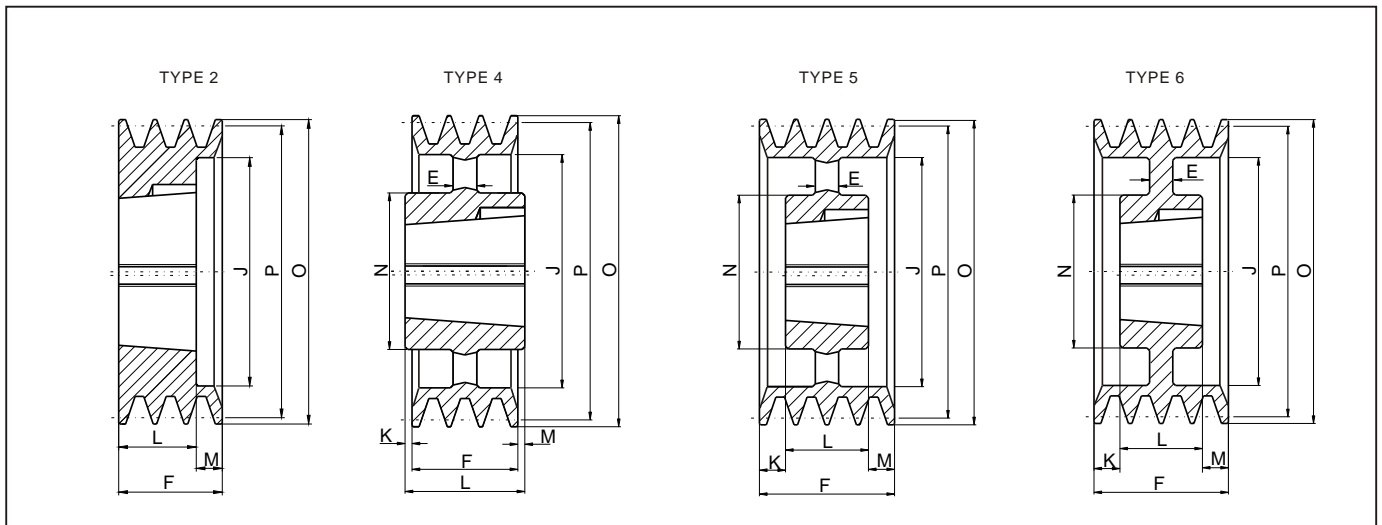
SPB/2



SPB/2

Type	Grooves	P	O	Type	Bush	Max Bore	E	F	J	K	L	M	N
SPB 100-02	2	100	107	2	1610	42	-	44	62	-	25	19	-
SPB 106-02	2	106	113	2	1610	42	-	44	67	-	25	19	-
SPB 112-02	2	112	119	2	1610	42	-	44	72	-	25	19	-
SPB 118-02	2	118	125	2	1610	42	-	44	78	-	25	19	-
SPB 125-02	2	125	132	2	2012	50	-	44	82	-	32	12	-
SPB 132-02	2	132	139	2	2012	50	-	44	89	-	32	12	-
SPB 140-02	2	140	147	2	2012	50	-	44	97	-	32	12	-
SPB 150-02	2	150	157	2	2012	50	-	44	107	-	32	12	-
SPB 160-02	2	160	167	2	2012	50	-	44	117	-	32	12	-
SPB 170-02	2	170	177	2	2012	50	-	44	127	-	32	12	-
SPB 180-02	2	180	187	1	2517	60	-	44	-	-	45	1	120
SPB 190-02	2	190	197	1	2517	60	-	44	-	-	45	1	120
SPB 200-02	2	200	207	1	2517	60	-	44	-	-	45	1	120
SPB 212-02	2	212	219	7	2517	60	10	44	169	-	45	1	120
SPB 224-02	2	224	231	7	2517	60	10	44	181	1	45	-	120
SPB 236-02	2	236	243	7	2517	60	10	44	193	1	45	-	120
SPB 250-02	2	250	257	7	2517	60	10	44	207	1	45	-	120
SPB 280-02	2	280	287	7	2517	60	12	44	237	1	45	-	120
SPB 300-02	2	300	307	7	2517	60	12	44	257	1	45	-	120
SPB 315-02	2	315	322	7	2517	60	12	44	272	1	45	-	120
SPB 335-02	2	335	342	7	2517	60	12	44	292	1	45	-	120
SPB 355-02	2	355	362	4	3020	75	-	44	312	3.5	51	3.5	150
SPB 400-02	2	400	407	4	3020	75	-	44	357	3.5	51	3.5	150
SPB 450-02	2	450	457	4	3020	75	-	44	407	3.5	51	3.5	150
SPB 500-02	2	500	507	4	3020	75	-	44	457	3.5	51	3.5	150
SPB 560-02	2	560	567	4	3030	75	-	44	517	4	76	28	150
SPB 630-02	2	630	637	4	3030	75	-	44	587	4	76	28	150

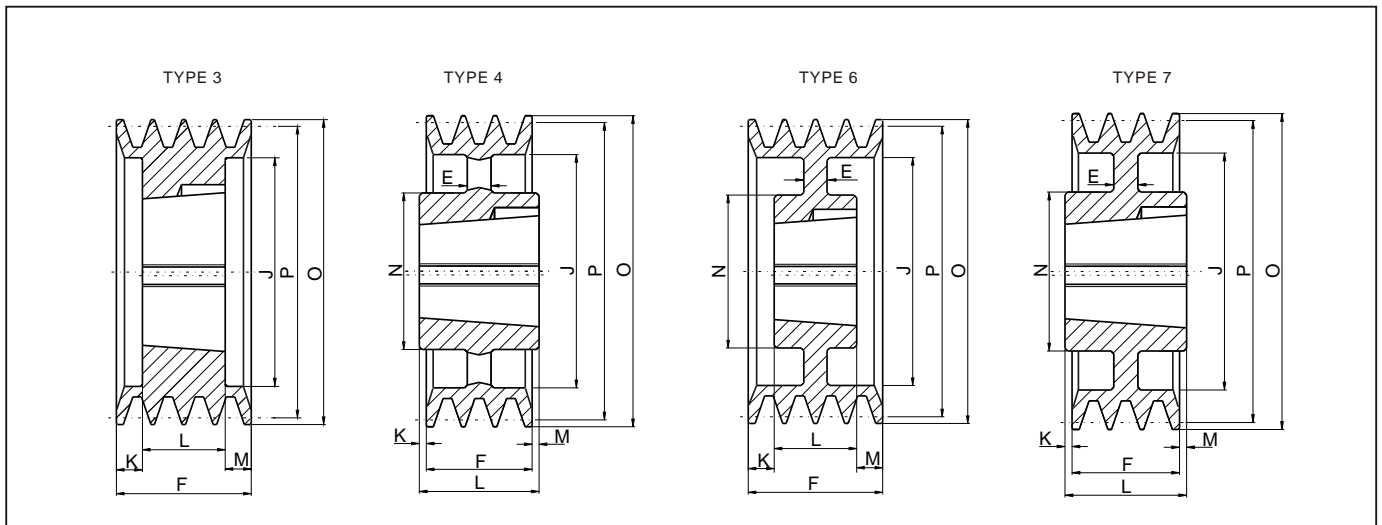
V-Belt Pulleys For Taper Bushes



SPB/3

Type	Grooves	P	O	Type	Bush	Max Bore	E	F	J	K	L	M	N
SPB 100-03	3	100	107	2	1610	42	-	63	57	-	25	38	-
SPB 106-03	3	106	113	2	1610	42	-	63	67	-	25	38	-
SPB 112-03	3	112	119	2	1610	42	-	63	72	-	25	38	-
SPB 118-03	3	118	125	2	1610	42	-	63	78	-	25	38	-
SPB 125-03	3	125	132	2	2012	50	-	63	82	-	32	31	-
SPB 132-03	3	132	139	2	2012	50	-	63	89	-	32	31	-
SPB 140-03	3	140	147	2	2012	50	-	63	97	-	32	31	-
SPB 150-03	3	150	157	2	2517	60	-	63	107	-	45	18	-
SPB 160-03	3	160	167	2	2517	60	-	63	117	-	45	18	-
SPB 170-03	3	170	177	2	2517	60	-	63	127	-	45	18	-
SPB 180-03	3	180	187	2	2517	60	-	63	137	-	45	18	-
SPB 190-03	3	190	197	2	2517	60	-	63	147	-	45	18	-
SPB 200-03	3	200	207	2	2517	60	-	63	157	-	45	18	-
SPB 212-03	3	212	219	6	2517	60	12	63	169	-	45	18	120
SPB 224-03	3	224	231	6	2517	60	12	63	181	-	45	18	120
SPB 236-03	3	236	243	6	2517	60	10	63	193	-	45	18	120
SPB 250-03	3	250	257	6	3020	75	12	63	207	-	51	12	150
SPB 280-03	3	280	287	6	3020	75	13	63	237	6	51	6	150
SPB 300-03	3	300	307	6	3020	75	13	63	257	6	51	6	150
SPB 315-03	3	315	322	6	3020	75	13	63	272	6	51	6	150
SPB 335-03	3	335	342	6	3020	75	13	63	292	6	51	6	150
SPB 355-03	3	355	362	5	3020	75	-	63	312	6	51	6	150
SPB 400-03	3	400	407	4	3535	90	-	63	357	13	89	13	170
SPB 450-03	3	450	457	4	3535	90	-	63	407	-	89	26	170
SPB 500-03	3	500	507	4	3535	90	-	63	457	-	89	26	170
SPB 560-03	3	560	567	4	3535	90	-	63	517	-	89	26	170
SPB 630-03	3	630	637	4	3535	90	-	63	587	-	89	26	170
SPB 710-03	3	710	717	4	3535	90	-	63	664	4	89	22	170
SPB 800-03	3	800	807	4	3535	90	-	63	754	4	89	22	170
SPB 900-03	3	900	907	4	3535	90	-	63	854	4	89	22	170
SPB 1000-03	3	1000	1007	4	4040	100	-	63	954	6	102	33	200
SPB 1250-03	3	1250	1257	4	4040	100	-	63	1204	6	102	33	200

V-Belt Pulleys For Taper Bushes



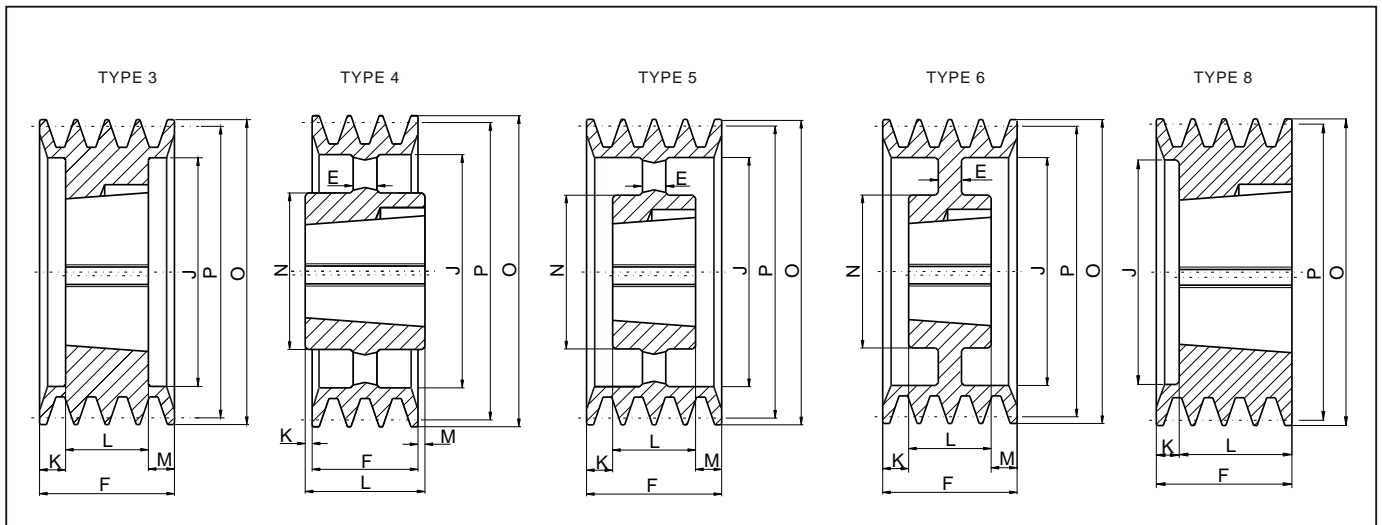
SPB/4

Type	Grooves	P	O	Type	Bush	Max Bore	E	F	J	K	L	M	N
SPB 125-04	4	125	132	3	2012	50	-	82	82	25	32	25	-
SPB 132-04	4	132	139	3	2012	50	-	82	89	25	32	25	-
SPB 140-04	4	140	147	3	2517	60	-	82	97	18.5	45	18.5	-
SPB 150-04	4	150	157	3	2517	60	-	82	107	18.5	45	18.5	-
SPB 160-04	4	160	167	3	2517	60	-	82	117	18.5	45	18.5	-
SPB 170-04	4	170	177	3	2517	60	-	82	127	18.5	45	18.5	-
SPB 180-04	4	180	187	3	2517	60	-	82	137	18.5	45	18.5	-
SPB 190-04	4	190	197	3	2517	60	-	82	147	18.5	45	18.5	-
SPB 200-04	4	200	207	3	3020	75	-	82	157	15.5	51	15.5	-
SPB 212-04	4	212	219	3	3020	75	-	82	169	15.5	51	15.5	-
SPB 224-04	4	224	231	3	3020	75	-	82	181	15.5	51	15.5	-
SPB 236-04	4	236	243	3	3020	75	-	82	193	15.5	51	15.5	-
SPB 250-04	4	250	257	6	3020	75	14	82	207	15.5	51	15.5	150
SPB 280-04	4	280	287	6	3020	75	16	82	237	15.5	51	15.5	150
SPB 300-04	4	300	307	6	3020	90	16	82	257	15.5	51	15.5	150
SPB 315-04	4	315	322	7	3535	90	16	82	272	3.5	89	3.5	170
SPB 335-04	4	335	342	7	3535	90	16	82	292	3.5	89	3.5	170
SPB 355-04	4	355	362	7	3535	90	16	82	312	3.5	89	3.5	170
SPB 400-04	4	400	407	4	3535	90	-	82	357	3.5	89	3.5	170
SPB 450-04	4	450	457	4	3535	90	-	82	407	-	89	7	170
SPB 500-04	4	500	507	4	3535	90	-	82	457	-	89	7	170
SPB 560-04	4	560	567	4	3535	90	-	82	517	-	89	7	170
SPB 630-04	4	630	637	4	3535	90	-	82	587	-	89	7	170
SPB 710-04	4	710	717	4	3535	90	-	82	664	3.5	89	3.5	187
SPB 800-04	4	800	807	4	4040	100	-	82	754	4	102	16	200
SPB 900-04	4	900	907	4	4040	100	-	82	854	4	102	16	216
SPB 1000-04	4	1000	1007	4	4040	100	-	82	954	4	102	16	216
SPB 1250-04	4	1250	1257	4	4545	110	-	82	1204	6	114	26	225

V-Belt Pulleys For Taper Bushes



SPB/5



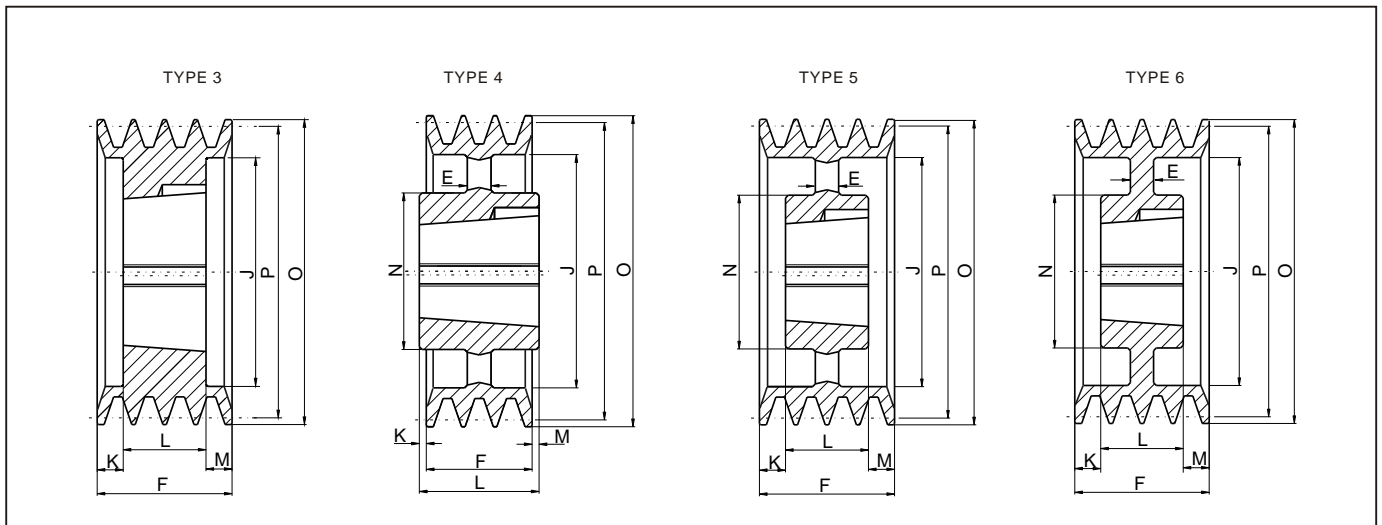
SPB/5

Type	Grooves	P	O	Type	Bush	Max Bore	E	F	J	K	L	M	N
SPB 125-05	5	125	132	8	2012	50	-	101	82	69	32	-	-
SPB 132-05	5	132	139	8	2517	60	-	101	89	56	45	-	-
SPB 140-05	5	140	147	3	2517	60	-	101	97	28	45	28	-
SPB 150-05	5	150	157	3	2517	60	-	101	107	28	45	28	-
SPB 160-05	5	160	167	3	2517	60	-	101	117	28	45	28	-
SPB 170-05	5	170	177	3	3020	75	-	101	127	25	51	25	-
SPB 180-05	5	180	187	3	3020	75	-	101	137	25	51	25	-
SPB 190-05	5	190	197	3	3020	75	-	101	147	25	51	25	-
SPB 200-05	5	200	207	3	3020	75	-	101	157	25	51	25	-
SPB 212-05	5	212	219	3	3020	75	-	101	169	25	51	25	-
SPB 224-05	5	224	231	3	3020	75	-	101	181	25	51	25	-
SPB 236-05	5	236	243	3	3535	90	-	101	193	6	89	6	-
SPB 250-05	5	250	257	3	3535	90	-	101	207	6	89	6	-
SPB 280-05	5	280	287	6	3535	90	18	101	237	6	89	6	170
SPB 300-05	5	300	307	6	3535	90	18	101	257	6	89	6	170
SPB 315-05	5	315	322	6	3535	90	18	101	272	6	89	6	170
SPB 335-05	5	335	342	6	3535	90	16	101	292	6	89	6	170
SPB 355-05	5	355	362	5	3535	90	-	101	312	6	89	6	170
SPB 400-05	5	400	407	5	3535	90	-	101	357	6	89	6	170
SPB 450-05	5	450	457	5	3535	90	-	101	407	-	89	12	170
SPB 500-05	5	500	507	5	3535	90	-	101	457	-	89	12	170
SPB 560-05	5	560	567	4	4040	100	-	101	517	-	102	1	200
SPB 630-05	5	630	637	4	4040	100	-	101	587	-	102	1	200
SPB 710-05	5	710	717	4	4040	100	-	101	664	0.5	102	0.5	200
SPB 800-05	5	800	807	4	4040	100	-	101	754	0.5	102	0.5	200
SPB 900-05	5	900	907	4	4545	110	-	101	854	6.5	114	6.5	225
SPB 1000-05	5	1000	1007	4	4545	110	-	101	954	6.5	114	6.5	225
SPB 1250-05	5	1250	1257	4	4545	110	-	101	1204	6.5	114	6.5	225

V-Belt Pulleys For Taper Bushes



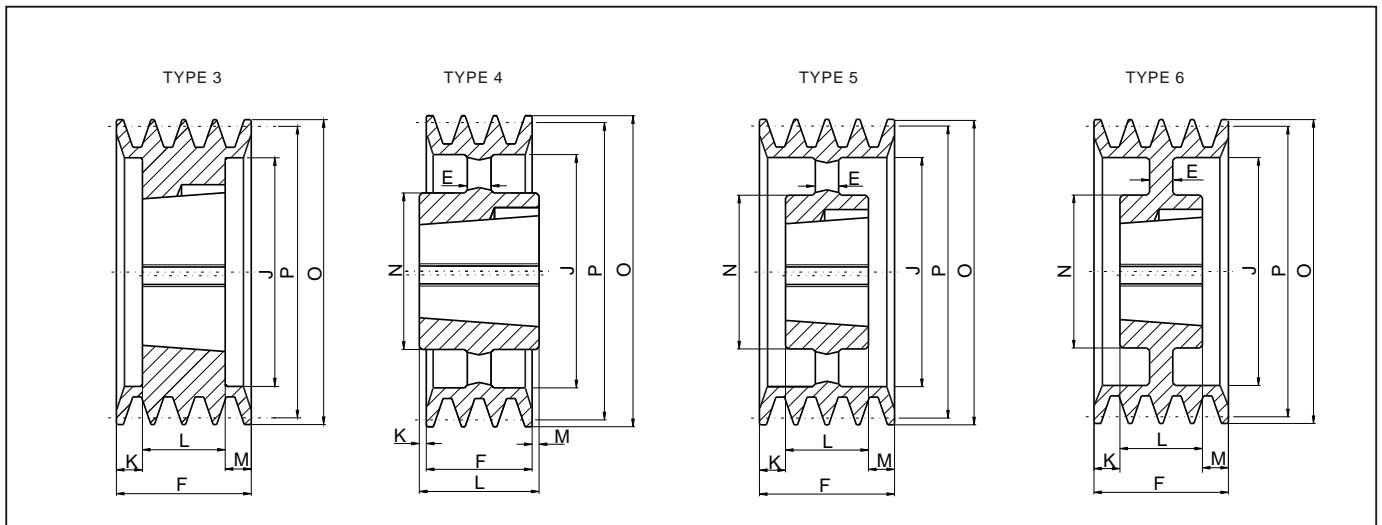
SPB/6



SPB/6

Type	Grooves	P	O	Type	Bush	Max Bore	E	F	J	K	L	M	N
SPB140-06	6	140	147	3	2517	60	-	120	97	37.5	45	37.5	-
SPB150-06	6	150	157	3	2517	60	-	120	107	37.5	45	37.5	-
SPB160-06	6	160	167	3	3020	75	-	120	117	34.5	51	34.5	-
SPB170-06	6	170	177	3	3020	75	-	120	127	34.5	51	34.5	-
SPB180-06	6	180	187	3	3020	75	-	120	137	34.5	51	34.5	-
SPB190-06	6	190	197	3	3020	75	-	120	147	34.5	51	34.5	-
SPB200-06	6	200	207	3	3020	75	-	120	157	34.5	51	34.5	-
SPB212-06	6	212	219	3	3535	90	-	120	169	15.5	89	15.5	-
SPB224-06	6	224	231	3	3535	90	-	120	181	15.5	89	15.5	-
SPB236-06	6	236	243	3	3535	90	-	120	193	15.5	89	15.5	-
SPB250-06	6	250	257	3	3535	90	-	120	207	15.5	89	15.5	-
SPB280-06	6	280	287	6	3535	90	18	120	237	15.5	89	15.5	170
SPB300-06	6	300	307	6	3535	90	18	120	257	15.5	89	15.5	170
SPB315-06	6	315	322	6	3535	90	18	120	272	15.5	89	15.5	170
SPB335-06	6	335	342	6	3535	90	18	120	292	15.5	89	15.5	170
SPB355-06	6	355	362	6	3535	90	18	120	312	15.5	89	15.5	170
SPB400-06	6	400	407	5	3535	90	-	120	357	15.5	89	15.5	170
SPB450-06	6	450	457	5	4040	100	-	120	407	-	102	18	200
SPB500-06	6	500	507	5	4040	100	-	120	457	-	102	18	200
SPB560-06	6	560	567	5	4040	100	-	120	517	-	102	18	200
SPB630-06	6	630	637	5	4040	100	-	120	587	-	102	18	200
SPB710-06	6	710	717	5	4040	100	-	120	664	9	102	9	216
SPB800-06	6	800	807	5	4545	110	-	120	754	3	114	3	225
SPB900-06	6	900	907	5	4545	110	-	120	854	3	114	3	225
SPB1000-06	6	1000	1007	5	4545	110	-	120	954	3	114	3	225
SPB1250-06	6	1250	1257	4	5050	125	-	120	1204	3.5	127	3.5	245

V-Belt Pulleys For Taper Bushes



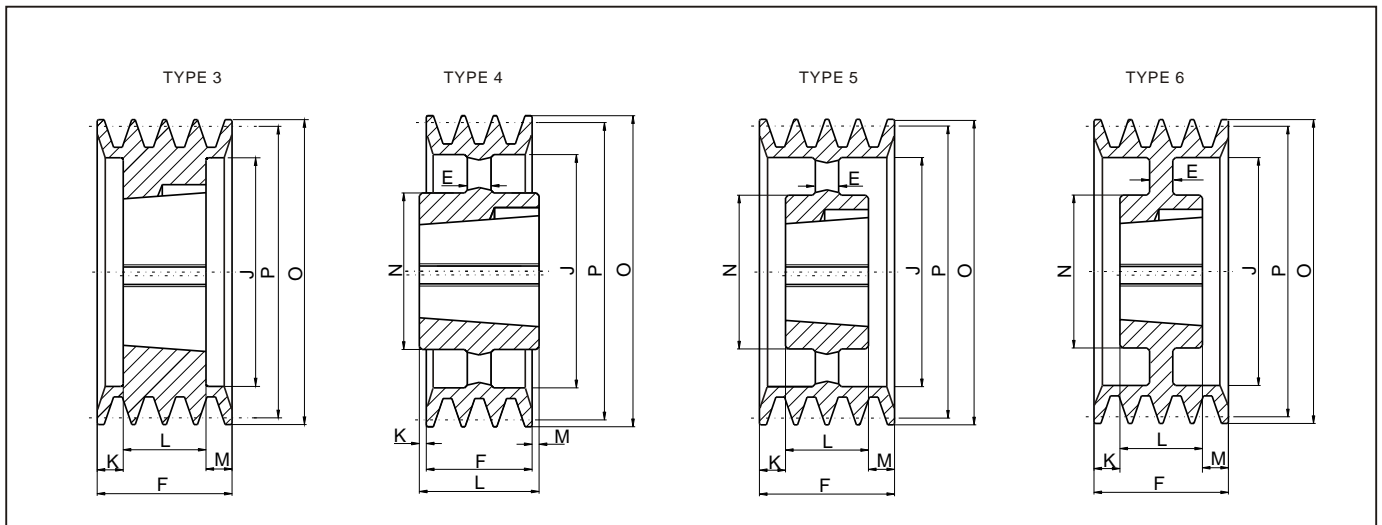
SPB/8

Type	Grooves	P	O	Type	Bush	Max Bore	E	F	J	K	L	M	N
SPB 140-08	8	140	147	3	2517	60	-	158	97	56.5	45	56.5	-
SPB 160-08	8	160	167	3	3020	75	-	158	117	53.5	51	53.5	-
SPB 170-08	8	170	177	3	3030	75	-	158	127	41	76	41	-
SPB 180-08	8	180	187	3	3030	75	-	158	137	41	76	41	-
SPB 190-08	8	190	197	3	3030	75	-	158	147	41	76	41	-
SPB 200-08	8	200	207	3	3535	90	-	158	157	34.5	89	34.5	-
SPB 212-08	8	212	219	3	3535	90	-	158	169	34.5	89	34.5	-
SPB 224-08	8	224	231	3	3535	90	-	158	181	34.5	89	34.5	-
SPB 236-08	8	236	243	3	3535	90	-	158	193	34.5	89	34.5	-
SPB 250-08	8	250	257	3	3535	90	-	158	207	34.5	89	34.5	-
SPB 280-08	8	280	287	3	3535	90	-	158	237	34.5	89	34.5	-
SPB 300-08	8	300	307	6	3535	90	20	158	257	34.5	89	34.5	170
SPB 315-08	8	315	322	6	3535	90	18	158	272	34.5	89	34.5	170
SPB 335-08	8	335	342	6	3535	90	18	158	292	34.5	89	34.5	170
SPB 355-08	8	355	362	6	3535	90	18	158	312	34.5	89	34.5	170
SPB 400-08	8	400	407	5	4040	100	-	158	357	28	102	28	200
SPB 450-08	8	450	457	5	4040	100	-	158	407	28	102	28	200
SPB 500-08	8	500	507	5	4040	100	-	158	457	28	102	28	200
SPB 560-08	8	560	567	5	4545	110	-	158	517	22	114	22	225
SPB 630-08	8	630	637	5	4545	110	-	158	587	22	114	22	225
SPB 710-08	8	710	717	5	4545	110	-	158	664	22	114	22	225
SPB 800-08	8	800	807	5	4545	110	-	158	754	22	114	22	225
SPB 900-08	8	900	907	5	4545	110	-	158	854	22	114	22	225
SPB 1000-08	8	1000	1007	5	5050	125	-	158	954	15.5	127	15.5	245
SPB 1250-08	8	1250	1257	5	5050	125	-	158	1204	15.5	127	15.5	245

V-Belt Pulleys For Taper Bushes



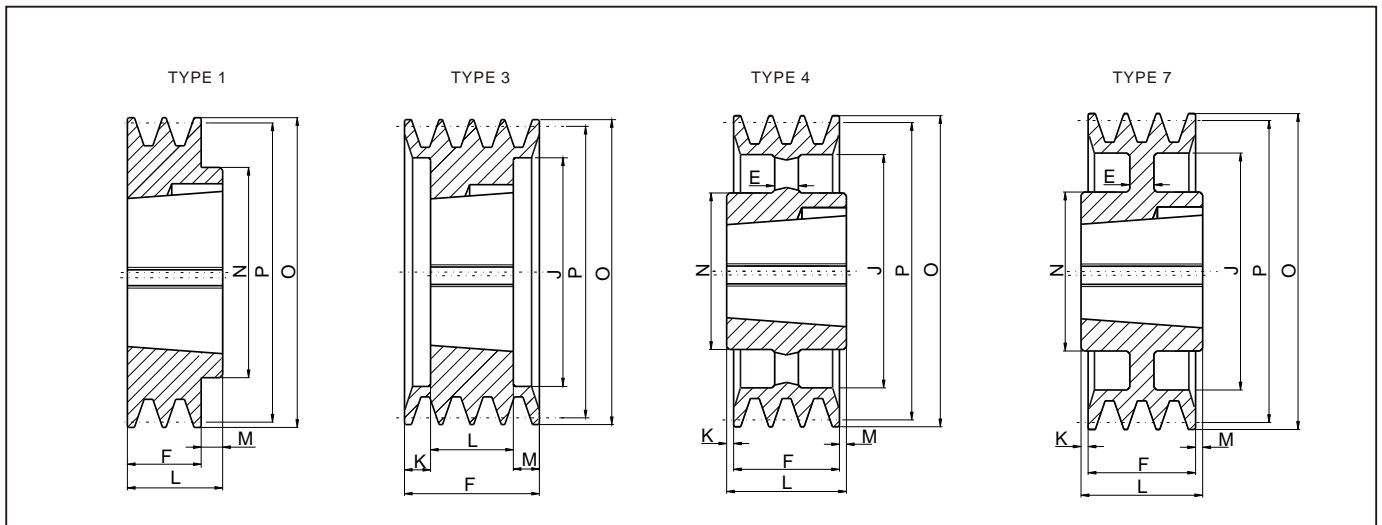
SPB/10



SPB/10

Type	Grooves	P	O	Type	Bush	Max Bore	E	F	J	K	L	M	N
SPB 224-10	10	224	231	3	3535	90	-	196	181	53.5	89	53.5	-
SPB 236-10	10	236	243	3	3535	90	-	196	193	53.5	89	53.5	-
SPB 250-10	10	250	257	3	3535	90	-	196	207	53.5	89	53.5	-
SPB 280-10	10	280	287	3	3535	90	-	196	237	53.5	89	53.5	-
SPB 315-10	10	315	322	6	3535	90	18	196	272	53.5	89	53.5	170
SPB 335-10	10	335	342	6	4040	100	20	196	292	47	102	47	200
SPB 355-10	10	355	362	6	4040	100	20	196	312	47	102	47	200
SPB 400-10	10	400	407	5	4040	100	-	196	357	47	102	47	200
SPB 450-10	10	450	457	5	4545	110	-	196	407	41	114	41	225
SPB 500-10	10	500	507	5	4545	110	-	196	457	41	114	41	225
SPB 560-10	10	560	567	5	4545	110	-	196	517	41	114	41	225
SPB 630-10	10	630	637	5	4545	110	-	196	587	41	114	41	225
SPB 710-10	10	710	717	5	4545	110	-	196	664	41	114	41	225
SPB 800-10	10	800	807	5	4545	110	-	196	754	41	114	41	225
SPB 900-10	10	900	907	5	5050	125	-	196	854	34.5	127	34.5	245
SPB 1000-10	10	1000	1007	5	5050	125	-	196	954	34.5	127	34.5	245

V-Belt Pulleys For Taper Bushes



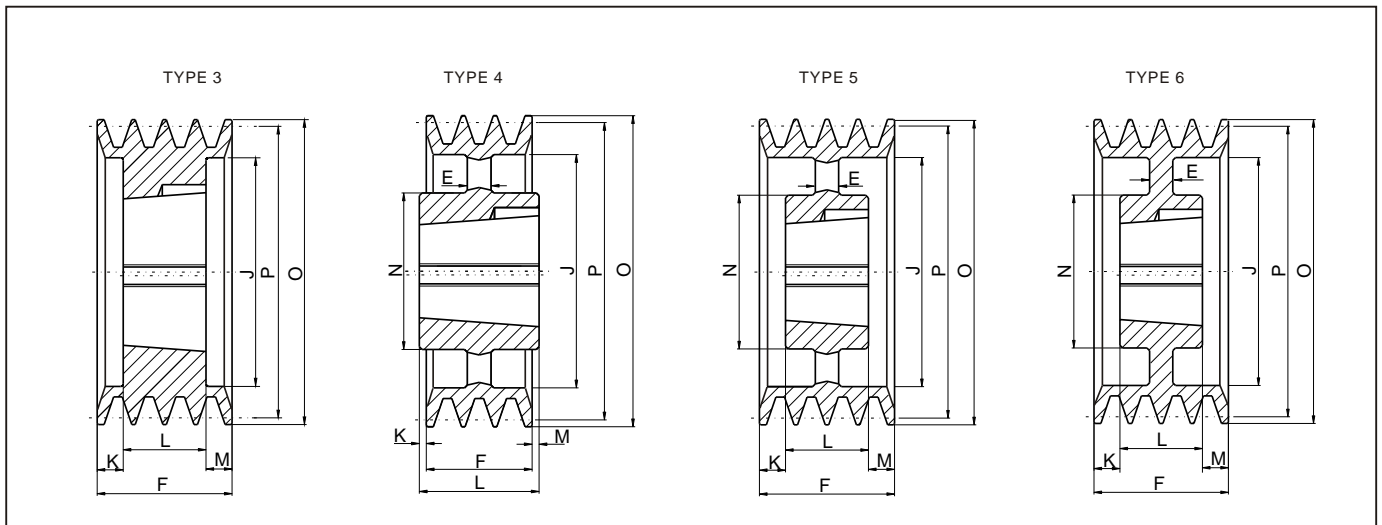
SPC/3

Type	Grooves	P	O	Type	Bush	Max Bore	F	J	K	L	M	N	E
SPC 200-03	3	200	209,6	3	2517	60	85	150	20	45	20	-	-
SPC 212-03	3	212	221,6	3	3020	75	85	162	17	51	17	-	-
SPC 224-03	3	224	233,6	3	3020	75	85	173	17	51	17	-	-
SPC 236-03	3	236	245,6	3	3020	75	85	185	17	51	17	-	-
SPC 250-03	3	250	259,6	3	3020	75	85	200	17	51	17	-	-
SPC 265-03	3	265	274,6	1	3535	90	85	209	-	89	4	170	-
SPC 280-03	3	280	289,6	1	3535	90	85	224	-	89	4	170	-
SPC 300-03	3	300	309,6	7	3535	90	85	249	2	89	2	170	18
SPC 315-03	3	315	324,6	7	3535	90	85	264	2	89	2	170	18
SPC 335-03	3	335	344,6	7	3535	90	85	284	2	89	2	170	18
SPC 355-03	3	355	364,6	7	3535	90	85	304	2	89	2	170	18
SPC 375-03	3	375	384,6	7	3535	90	85	324	2	89	2	170	20
SPC 400-03	3	400	409,6	4	3535	90	85	344	2	89	2	170	-
SPC 425-03	3	425	434,6	4	3535	90	85	369	2	89	2	170	-
SPC 450-03	3	450	459,6	4	3535	90	85	394	2	89	2	170	-
SPC 475-03	3	475	484,6	4	3535	90	85	419	2	89	2	170	-
SPC 500-03	3	500	509,6	4	3535	90	85	444	2	89	2	170	-
SPC 530-03	3	530	539,6	4	3535	90	85	474	2	89	2	170	-
SPC 560-03	3	560	569,6	4	3535	90	85	504	2	89	2	170	-
SPC 630-03	3	630	639,6	4	4040	100	85	574	8,5	102	8,5	200	-
SPC 800-03	3	800	809,6	4	4545	110	85	737	4	114	25	225	-
SPC 1000-03	3	1000	1009,6	4	5050	125	85	937	8	127	34	245	-
SPC 1250-03	3	1250	1259,6	4	5050	125	85	1187	8	127	34	245	-

V-Belt Pulleys For Taper Bushes



SPC/4



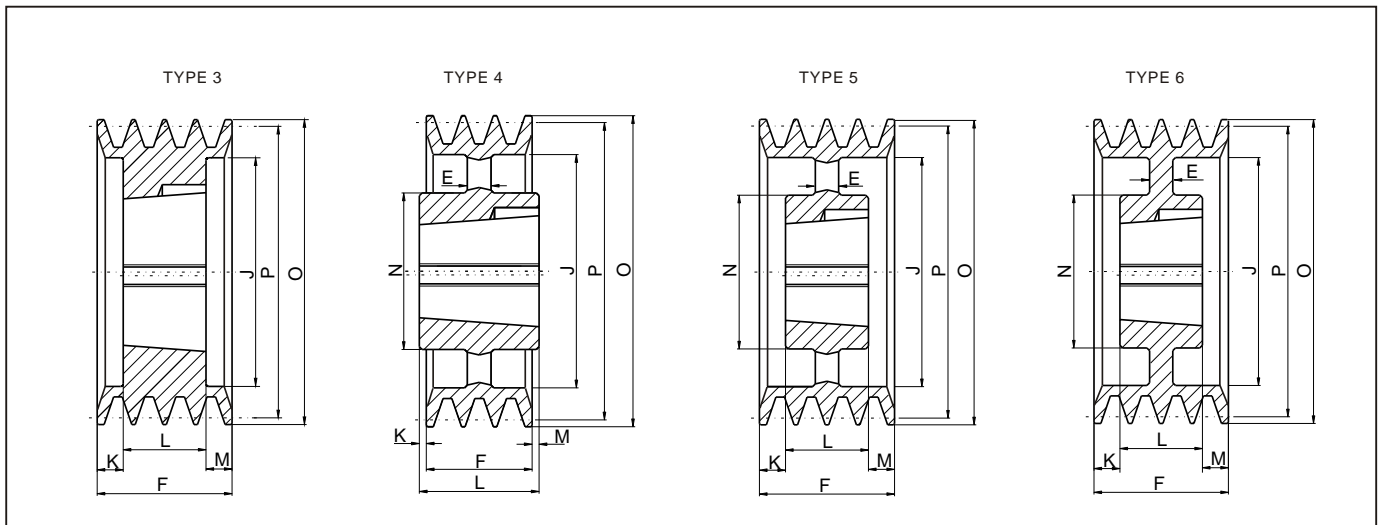
SPC/4

Type	Grooves	P	O	Type	Bush	Max Bore	E	F	J	K	L	M	N
SPC 200-04	4	200	209,6	3	3020	75	-	111	144	30	51	30	-
SPC 212-04	4	212	221,6	3	3020	75	-	111	156	30	51	30	-
SPC 224-04	4	224	233,6	3	3535	90	-	111	168	11	89	11	-
SPC 236-04	4	236	245,6	3	3535	90	-	111	180	11	89	11	-
SPC 250-04	4	250	259,6	3	3535	90	-	111	194	11	89	11	-
SPC 265-04	4	265	274,6	3	3535	90	-	111	209	11	89	11	-
SPC 280-04	4	280	289,6	3	3535	90	-	111	224	11	89	11	-
SPC 300-04	4	300	309,6	6	3535	90	20	111	244	11	89	11	170
SPC 315-04	4	315	324,6	6	3535	90	20	111	259	11	89	11	170
SPC 335-04	4	335	344,6	6	3535	90	20	111	279	11	89	11	170
SPC 355-04	4	355	364,6	6	3535	90	20	111	299	11	89	11	170
SPC 375-04	4	375	384,6	6	3535	90	25	111	319	11	89	11	170
SPC 400-04	4	400	409,6	5	3535	90	-	111	344	11	89	11	170
SPC 425-04	4	425	434,6	5	3535	90	-	111	369	11	89	11	170
SPC 450-04	4	450	459,6	5	3535	90	-	111	394	11	89	11	170
SPC 475-04	4	475	484,6	5	3535	90	-	111	419	11	89	11	170
SPC 500-04	4	500	509,6	5	3535	90	-	111	444	11	89	11	170
SPC 530-04	4	530	539,6	5	3535	100	-	111	474	11	89	11	170
SPC 560-04	4	560	569,6	5	4040	100	-	111	504	4,5	102	4,5	200
SPC 630-04	4	630	639,6	4	4545	110	-	111	574	1,5	114	1,5	225
SPC 710-04	4	710	719,6	4	5050	125	-	111	654	4	127	12	245
SPC 800-04	4	800	809,6	4	5050	125	-	111	737	4	127	12	245
SPC 1000-04	4	1000	1009,6	4	5050	125	-	111	937	1	127	12	245
SPC 1250-04	4	1250	1259,6	4	5050	125	-	111	1187	4	127	12	245

V-Belt Pulleys For Taper Bushes



SPC/5



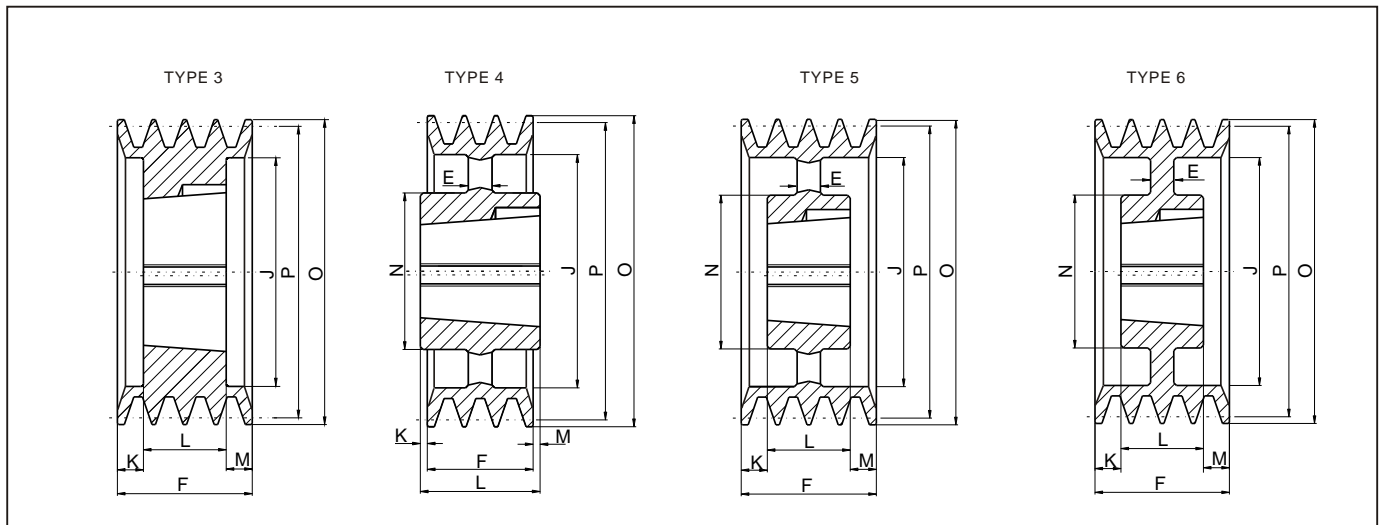
SPC/5

Type	Grooves	P	O	Type	Bush	Max Bore	E	F	J	K	L	M	N
SPC 200-05	5	200	209,6	3	3535	90	-	136	150	23.5	89	23.5	-
SPC 212-05	5	212	221,6	3	3535	90	-	136	160	23.5	89	23.5	-
SPC 224-05	5	224	233,6	3	3535	90	-	136	173	23.5	89	23.5	-
SPC 236-05	5	236	245,6	3	3535	90	-	136	185	23.5	89	23.5	-
SPC 250-05	5	250	259,6	3	3535	90	-	136	198	23.5	89	23.5	-
SPC 265-05	5	265	274,6	3	3535	90	-	136	213	23.5	89	23.5	-
SPC 280-05	5	280	289,6	3	3535	90	-	136	228	23.5	89	23.5	-
SPC 300-05	5	300	309,6	6	3535	90	20	136	247	23.5	89	23.5	170
SPC 315-05	5	315	324,6	6	3535	90	20	136	264	23.5	89	23.5	170
SPC 335-05	5	335	344,6	6	3535	90	20	136	280	23.5	89	23.5	170
SPC 355-05	5	355	364,6	6	3535	90	20	136	304	23.5	89	23.5	170
SPC 375-05	5	375	384,6	6	3535	90	20	136	324	23.5	89	23.5	170
SPC 400-05	5	400	409,6	5	3535	90	-	136	344	23.5	89	23.5	170
SPC 425-05	5	425	434,6	5	4040	90	-	136	369	17	102	17	200
SPC 450-05	5	450	459,6	5	4040	100	-	136	394	17	102	17	200
SPC 475-05	5	475	484,6	5	4040	100	-	136	419	17	102	17	200
SPC 500-05	5	500	509,6	5	4040	100	-	136	444	17	102	17	200
SPC 530-05	5	530	539,6	5	4040	100	-	136	474	17	102	17	200
SPC 560-05	5	560	569,6	5	4545	110	-	136	504	11	114	11	225
SPC 630-05	5	630	639,6	5	5050	125	-	136	574	4.5	127	4.5	245
SPC 710-05	5	710	719,6	5	5050	125	-	136	654	4.5	127	4.5	245
SPC 800-05	5	800	809,6	5	5050	125	-	136	737	4.5	127	4.5	245
SPC 1000-05	5	1000	1009,6	5	5050	125	-	136	937	4.5	127	4.5	245
SPC 1250-05	5	1250	1259,6	5	5050	125	-	136	1187	4.5	127	4.5	245

V-Belt Pulleys For Taper Bushes



SPC/6



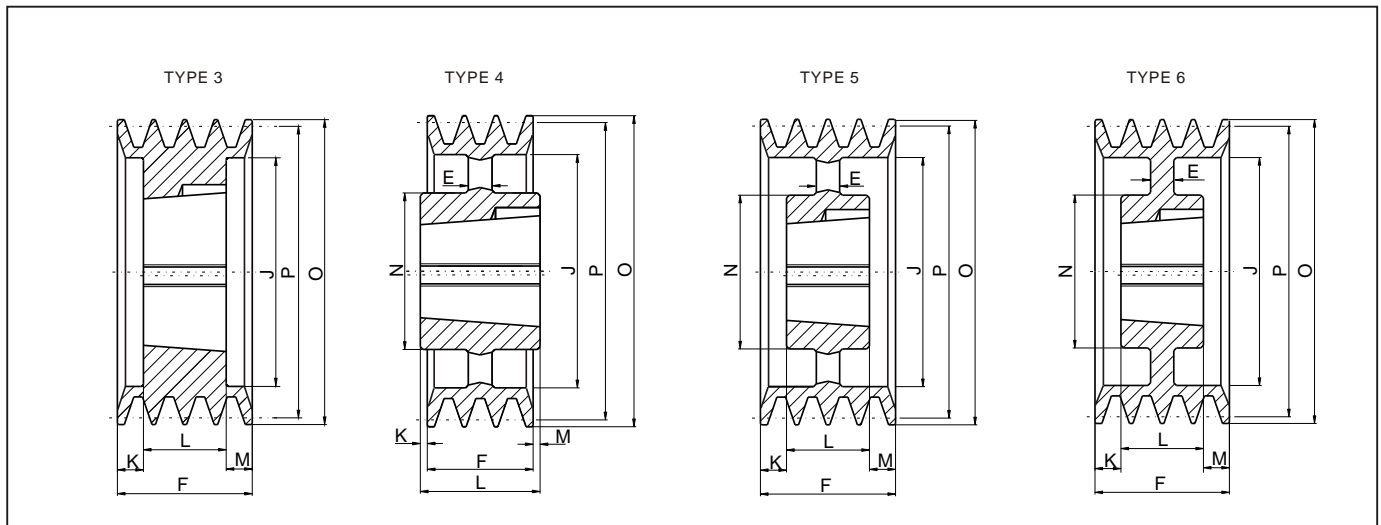
SPC/6

Type	Grooves	P	O	Type	Bush	Max Bore	E	F	J	K	L	M	N
SPC 200-06	6	200	209.6	3	3535	90	-	162	148	36.5	89	36.5	-
SPC 212-06	6	212	221.6	3	3535	90	-	162	160	36.5	89	36.5	-
SPC 224-06	6	224	233.6	3	3535	90	-	162	173	36.5	89	36.5	-
SPC 236-06	6	236	245.6	3	3535	90	-	162	185	36.5	89	36.5	-
SPC 250-06	6	250	259.6	3	3535	90	-	162	198	36.5	89	36.5	-
SPC 265-06	6	265	274.6	3	3535	90	-	162	213	36.5	89	36.5	-
SPC 280-06	6	280	289.6	3	3535	90	-	162	228	36.5	89	36.5	-
SPC 300-06	6	300	309.6	6	3535	90	20	162	247	36.5	89	36.5	170
SPC 315-06	6	315	324.6	6	3535	90	20	162	264	36.5	89	36.5	170
SPC 335-06	6	335	344.6	6	3535	90	20	162	280	36.5	89	36.5	170
SPC 355-06	6	355	364.6	6	3535	90	20	162	304	36.5	89	36.5	170
SPC 375-06	6	375	384.6	6	4040	100	20	162	324	30	102	30	200
SPC 400-06	6	400	409.6	6	4040	100	20	162	348	30	102	30	200
SPC 425-06	6	425	434.6	6	4545	100	30	162	369	24	114	24	225
SPC 450-06	6	450	459.6	6	4545	110	30	162	394	24	114	24	225
SPC 475-06	6	475	484.6	6	4545	110	30	162	419	24	114	24	225
SPC 500-06	6	500	509.6	5	4545	110	30	162	444	24	114	24	225
SPC 530-06	6	530	539.6	5	4545	110	30	162	474	24	114	24	225
SPC 560-06	6	560	569.6	5	5050	125	-	162	504	17.5	127	17.5	245
SPC 630-06	6	630	639.6	5	5050	125	-	162	574	17.5	127	17.5	245
SPC 710-06	6	710	719.6	5	5050	125	-	162	656	17.5	127	17.5	245
SPC 800-06	6	800	809.6	5	5050	125	-	162	737	17.5	127	17.5	245
SPC 1000-06	6	1000	1009.6	5	5050	125	-	162	937	17.5	127	17.5	245
SPC 1250-06	6	1250	1259.6	5	5050	125	-	162	1187	17.5	127	17.5	245

V-Belt Pulleys For Taper Bushes



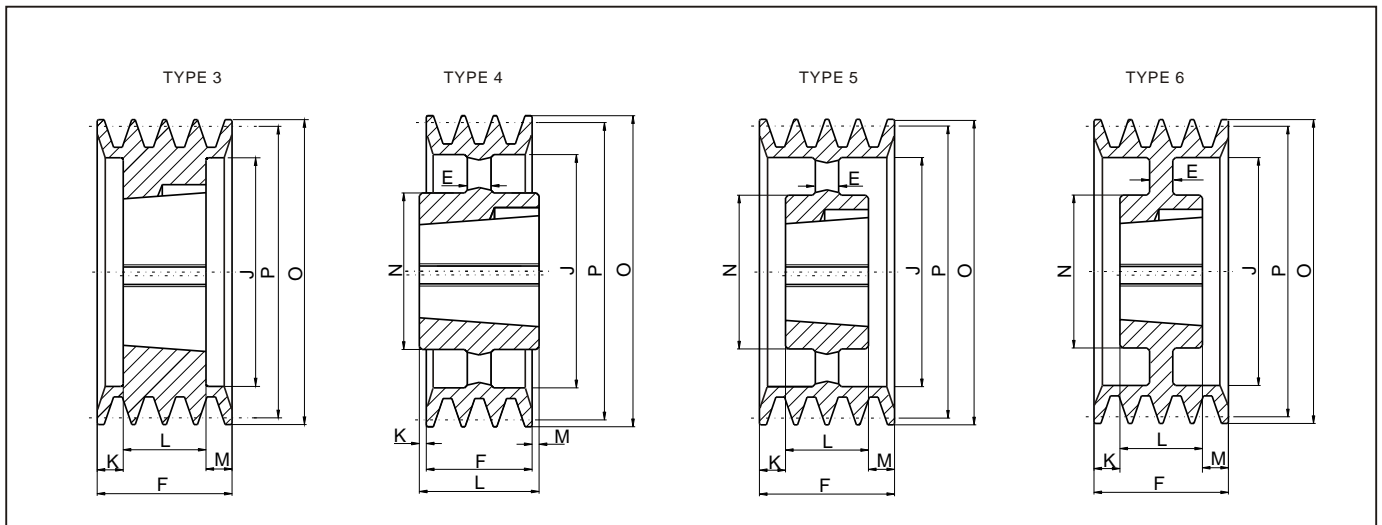
SPC/8



SPC/8

Type	Grooves	P	O	Type	Bush	Max Bore	E	F	J	K	L	M	N
SPC 200-08	8	200	209,6	3	3535	90	-	213	148	62	89	62	-
SPC 212-08	8	212	221,6	3	3535	90	-	213	160	62	89	62	-
SPC 224-08	8	224	233,6	3	3535	90	-	213	170	62	89	62	-
SPC 236-08	8	236	245,6	3	3535	90	-	213	184	62	89	62	-
SPC 250-08	8	250	259,6	3	3535	90	-	213	198	62	89	62	-
SPC 265-08	8	265	274,6	3	3535	90	-	213	213	62	89	62	-
SPC 280-08	8	280	289,6	3	3535	90	-	213	228	62	89	62	-
SPC 300-08	8	300	309,6	3	4040	100	-	213	247	55,5	102	55,5	-
SPC 315-08	8	315	324,6	3	4040	100	-	213	258	55,5	102	55,5	-
SPC 335-08	8	335	344,6	6	4040	100	-	213	280	55,5	102	55,5	-
SPC 355-08	8	355	364,6	3	4040	100	-	213	304	55,5	102	55,5	-
SPC 375-08	8	375	384,6	3	4545	110	-	213	324	49,5	114	49,5	-
SPC 400-08	8	400	409,6	6	4545	110	20	213	348	49,5	114	49,5	220
SPC 425-08	8	425	434,6	6	5050	110	30	213	369	43	127	49,5	245
SPC 450-08	8	450	459,6	6	5050	125	30	213	394	43	127	43	245
SPC 475-08	8	475	484,6	6	5050	125	30	213	419	43	127	43	245
SPC 500-08	8	500	509,6	6	5050	125	30	213	444	43	127	43	245
SPC 530-08	8	530	539,6	6	5050	125	30	213	474	43	127	43	245
SPC 560-08	8	560	569,6	5	5050	125	-	213	504	43	127	43	245
SPC 630-08	8	630	639,6	5	5050	125	-	213	574	43	127	43	245
SPC 710-08	8	710	719,6	5	5050	125	-	213	656	43	127	43	245
SPC 800-08	8	800	809,6	5	5050	125	-	213	737	43	127	43	245
SPC 1000-08	8	1000	1009,6	5	5050	125	-	213	937	43	127	43	245
SPC 1250-08	8	1250	1259,6	5	5050	125	-	213	1187	43	127	43	245

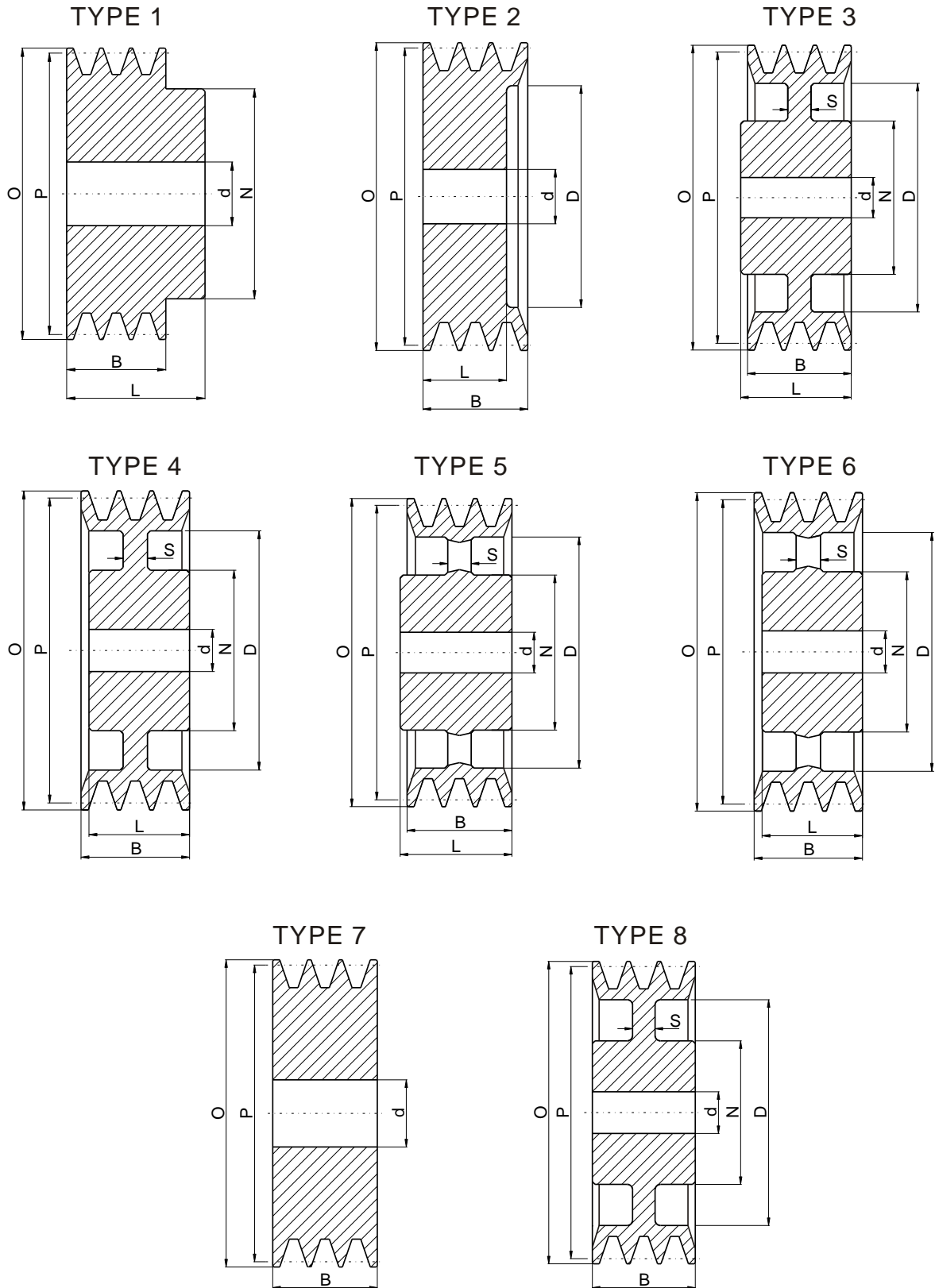
V-Belt Pulleys For Taper Bushes



SPC/10

Type	Grooves	P	O	Type	Bush	Max Bore	E	F	J	K	L	M	N
SPC 250-10	10	250	259.6	3	4040	100	-	264	196	81	102	84	-
SPC 280-10	10	280	289.6	3	4040	100	-	264	226	81	102	81	-
SPC 300-10	10	300	309.6	3	4545	110	-	264	245	75	114	75	-
SPC 315-10	10	315	324.6	3	4545	110	-	264	258	75	114	75	-
SPC 355-10	10	355	364.6	3	4545	110	-	264	299	75	114	75	-
SPC 400-10	10	400	409.6	3	5050	125	-	264	342	68.5	127	68.5	-
SPC 450-10	10	450	459.6	6	5050	125	40	264	394	68.5	127	68.5	245
SPC 500-10	10	500	509.6	6	5050	125	40	264	444	68.5	127	68.5	245
SPC 560-10	10	560	569.6	5	5050	125	-	264	504	68.5	127	68.5	245
SPC 630-10	10	630	639.6	5	5050	125	-	264	574	68.5	127	68.5	245
SPC 710-10	10	710	719.6	5	5050	125	-	264	656	68.5	127	68.5	245
SPC 800-10	10	800	809.6	5	5050	125	-	264	737	68.5	127	68.5	245
SPC 1000-10	10	1000	1009.6	5	5050	125	-	264	937	68.5	127	68.5	245
SPC 1250-10	10	1250	1259.6	5	5050	125	-	264	1187	68.5	127	68.5	245

V-Belt Pulleys With Solid Hub



V-Belt Pulleys With Solid Hub



SPZ

SPZ

Description	P	O	Grooves	N	L	D	S	B	Type	d
SPZ50	50	54	1	40	28			16	1	10
			2	40	35			28	1	10
			3					40	7	10
SPZ56	56	60	1	45	28			16	1	10
			2	45	35			28	1	10
			3					40	7	10
SPZ63	63	67	1	50	28			16	1	10
			2	50	35			28	1	10
			3					40	7	10
SPZ71	71	75	1	50	28			16	1	10
			2	55	35			28	1	10
			3					40	7	10
SPZ75	75	79	1	50	28			16	1	10
			2	60	35			28	1	10
			3					40	7	10
SPZ80	80	84	1	50	28			16	1	10
			2	60	35			28	1	10
			3					40	7	10
SPZ85	85	89	1	50	28			16	1	10
			2	60	35			28	1	10
			3					40	7	15
SPZ90	90	94	1	50	28			16	1	10
			2	60	35			28	1	10
			3					40	7	15
SPZ95	95	99	1	50	28			16	1	10
			2	60	35			28	1	15
			3					40	7	15
SPZ100	100	104	1	50	28			16	1	10
			2	60	35			28	1	15
			3					40	7	15
SPZ106	106	110	1	50	28			16	1	10
			2	60	35			28	1	15
			3					40	7	15
SPZ112	112	116	1	50	28			16	1	10
			2	60	35			28	1	15
			3					40	7	15
SPZ118	118	122	1	50	28	93	8	16	3	10
			2	60	35	97	8	28	3	15
			3					40	7	15
SPZ125	125	129	1	50	28	100	8	16	3	15
			2	60	35	99	8	28	3	15
			3					40	7	15

V-Belt Pulleys With Solid Hub



SPZ

SPZ

Description	P	O	Grooves	N	L	D	S	B	Type	d
SPZ132	132	136	1	50	28	106	8	16	3	15
			2	60	40	105	8	28	3	15
			3	60	40	106	8	40	8	15
SPZ140	140	144	1	50	28	114	8	16	3	15
			2	60	40	114	8	28	3	15
			3	60	40	114	8	40	8	15
SPZ150	150	154	1	50	28	124	8	16	3	15
			2	60	40	124	8	28	3	15
			3	60	40	124	8	40	3	20
SPZ160	160	164	1	55	32	134	8	16	3	15
			2	60	40	134	8	28	3	15
			3	65	45	134	8	40	3	20
SPZ180	180	184	1	55	32	154	8	16	5	20
			2	60	40	154	8	28	5	20
			3	65	45	154	8	40	5	20
SPZ200	200	204	1	55	32	174	8	16	5	20
			2	60	40	174	8	28	5	20
			3	65	45	174	10	40	5	20
SPZ224	224	228	1	55	32	198	8	16	5	20
			2	60	40	198	8	28	5	20
			3	65	45	198	10	40	5	20
SPZ250	250	254	1	55	32	224	8	16	5	20
			2	60	40	224	10	28	5	20
			3	65	45	224	12	40	5	20
SPZ280	280	284	2	65	45	254	10	28	5	20
SPZ315	315	319	2	65	45	289	10	28	5	20

V-Belt Pulleys With Solid Hub



SPA

SPA

Description	P	O	Grooves	N	L	D	S	B	Type	d
SPA40	40	45.5	1	40	35			20	1	10
SPA50	50	55.5	1	40	35			20	1	10
			2	40	45			35	1	10
SPA60	60	65.5	1	40	35			20	1	10
			2	40	45			35	1	10
			3					50	1	10
SPA71	71	76.5	1	40	40			20	1	10
			2	50	45			35	1	10
			3	52	52			50	1	10
SPA75	75	80.5	1	40	40			20	1	10
			2	50	45			35	1	10
			3					50	1	10
			4					65	7	10
			5					80	7	10
SPA80	80	85.5	1	45	40			20	1	10
			2	50	45			35	1	10
			3					50	1	15
			4					65	7	15
			5					80	7	15
SPA85	85	90.5	1	45	40			20	1	10
			2	50	45			35	1	10
			3					50	1	15
			4					65	7	15
			5					80	7	15
SPA90	90	95.5	1	45	40			20	1	10
			2	60	45			35	1	15
			3					50	1	15
			4					65	7	15
			5					80	7	15
SPA95	95	100.5	1	45	40			20	1	10
			2	60	45			35	1	15
			3					50	1	15
			4					65	7	15
			5					80	7	15
SPA100	100	105.5	1	50	40			20	1	10
			2	60	45			35	1	15
			3					50	1	15
			4		52	67		65	2	15
			5		52	67		80	2	15
SPA106	106	111.5	1	48	40			20	1	10
			2	60	45			35	1	15
SPA112	112	117.5	1	48	40			20	1	10
			2	60	45			35	1	15
			3					50	1	15
			4		52	79		65	2	15
			5		52	79		80	2	15
SPA118	118	123.5	1	60	40			20	1	15
			2	60	45			35	1	15
			3					50	1	15
			4		52	87		65	2	15
			5		52	87		80	2	15

V-Belt Pulleys With Solid Hub



SPA

SPA

Description	P	O	Grooves	N	L	D	S	B	Type	d
SPA132	132	137.5	1	60	40			20	1	15
			2	60	45			35	1	15
			3					50	1	15
			4		52	97		65	2	15
			5		52	97		80	2	15
SPA140	140	145.5	1	60	40	107	10	20	3	15
			2	60	45	107	10	35	3	15
			3	65	52	107	12	50	3	15
			4		52	107		65	2	20
			5		52	107		80	2	20
SPA150	150	155.5	1	60	40	117	10	20	3	15
			2	60	45	117	10	35	3	15
			3	65	52	117	12	50	3	20
			4		52	117		65	2	20
			5		52	117		80	2	20
SPA160	160	165.5	1	60	40	127	10	20	3	15
			2	60	45	127	10	35	3	15
			3	70	52	127	12	50	3	20
			4	70	52	127	18	65	4	20
			5	80	52	127	18	80	4	20
SPA170	170	175.5	1	60	40	137	12	20	3	15
			2	60	45	137	12	35	3	15
			3	70	52	137	12	50	3	20
			4	80	52	137	18	65	4	20
			5	80	52	137	18	80	4	20
SPA180	180	185.5	1	65	40	147	12	20	3	20
			2	70	50	147	12	35	3	20
			3	70	52	147	12	50	3	20
			4	80	60	147	18	65	4	20
			5	80	65	147	18	80	4	20
SPA200	200	205.5	1	65	45	167	12	20	3	20
			2	70	50	167	12	35	3	20
			3	70	52	167	12	50	3	20
			4	80	60	167	18	65	4	20
			5	80	65	167	18	80	4	20
SPA224	224	229.5	1	65	45	192	12	20	3	20
			2	70	50	192	12	35	3	20
			3	80	52	192	12	50	3	20
			4	90	60	192	18	65	4	20
			5	90	65	192	18	80	4	20
SPA250	250	255.5	1	50	45	217	12	20	3	20
			2	75	50	217	12	35	3	20
			3	80	60	217	12	50	3	20
			4	90	65	217	18	65	5	20
			5	90	65	217	18	80	4	20
SPA280	280	285.5	1	75	50	247	14	20	5	20
			2	80	50	247	14	35	5	20
			3	80	60	247	14	50	5	20
			4	90	65	247	14	65	5	20
			5	100	65	247	14	80	6	25

V-Belt Pulleys With Solid Hub



SPA

SPA

Description	P	O	Grooves	N	L	D	S	B	Type	d
SPA300	300	305.5	1	75	50	267	14	20	5	20
			2	80	50	267	14	35	5	20
			3	80	60	267	14	50	5	20
			4	90	65	267	14	65	5	20
			5	100	65	267	14	80	6	25
SPA315	315	320.5	1	75	50	282	14	20	5	20
			2	80	60	282	14	35	5	20
			3	90	60	282	14	50	5	20
			4	90	65	282	14	65	5	20
			5	100	65	282	16	80	6	25
SPA355	355	360.5	1	75	50	322	14	20	5	20
			2	80	50	322	14	35	5	20
			3	90	60	322	14	50	5	20
			4	90	65	322	16	65	5	25
			5	100	65	322	18	80	6	25
SPA400	400	405.5	1	90	50	367	14	20	5	20
			2	90	50	367	14	35	5	20
			3	100	60	367	16	50	5	25
			4	100	65	367	20	65	5	25
			5	100	65	367	22	80	6	25
SPA450	450	455.5	1	90	50	417	14	20	5	20
			2	100	50	417	14	35	5	25
			3	100	60	417	16	50	5	25
			4	105	65	417	20	65	5	25
			5	105	65	417	22	80	6	25
SPA500	500	505.5	1	90	50	467	14	20	5	20
			2	100	60	467	16	35	5	25
			3	105	60	467	20	50	5	25
			4	105	65	467	20	65	5	25
			5	110	65	467	22	80	6	25
SPA560	560	565.5	1	100	50	527	15	20	5	25
			2	100	50	527	20	35	5	25
			3	120	65	527	20	50	5	25
			4	120	80	527	20	65	5	25
			5	120	80	527	24	80	5	25
			6	120	80	527	26	95	6	25
SPA600	600	605.5	1	100	50	567	16	20	5	25
			2	110	50	567	20	35	5	25
			3	120	65	567	20	50	5	25
			4	120	80	567	24	65	5	25
			5	120	80	567	24	80	5	25
			6	120	80	567	26	95	6	25
SPA630	630	635.5	1	100	50	597	16	20	5	25
			2	110	50	597	20	35	5	25
			3	120	65	597	20	50	5	25
			4	120	80	597	24	65	5	25
			5	120	80	597	24	80	5	25
			6	120	80	597	26	95	6	25

V-Belt Pulleys With Solid Hub



SPB

SPB

Description	P	O	Grooves	N	L	D	S	B	Type	d
SPB70	70	77	1	45	45			25	1	10
			2	45	48			44	1	10
SPB80	80	87	1	50	45			25	1	10
			2	50	48			44	1	10
			3					63	7	15
			4					82	7	15
			5					101	7	15
SPB90	90	97	1	50	45			25	1	10
			2	50	49			44	1	10
			3					63	7	15
			4					82	7	15
			5					101	7	15
SPB100	100	107	1	52	45			25	1	10
			2	55	55			44	1	15
			3					63	7	15
			4					82	7	15
			5					101	7	15
SPB112	112	119	1	55	45			25	1	15
			2	60	55			44	1	15
			3					63	7	15
			4					82	7	20
			5					101	7	20
SPB120	120	127	1	55	45			25	1	15
			2	60	55			44	1	15
			3					63	7	15
			4					82	7	20
			5					101	7	20
			6					120	7	20
SPB125	125	132	1	58	45			25	1	15
			2	60	55			44	1	15
			3		60	83		63	2	15
			4		60	83		82	2	20
			5		60	83		101	2	20
			6		60	83		120	2	20
SPB132	132	139	1	60	45			25	1	15
			2	60	55			44	1	15
			3		60	88		63	2	15
			4		60	88		82	2	20
			5		60	88		101	2	20
			6		60	88		120	2	20
SPB140	140	147	1	65	45			25	1	20
			2	65	55			44	1	20
			3		60	98		63	2	20
			4		60	98		82	2	20
			5		60	98		101	2	20
			6		60	98		120	2	20
SPB150	150	157	1	65	45			25	1	20
			2	65	55			44	1	20
			3		60	108		63	2	20
			4		60	108		82	2	20
			5		60	108		101	2	20
			6		60	108		120	2	20

V-Belt Pulleys With Solid Hub



SPB

SPB

Description	P	O	Grooves	N	L	D	S	B	Type	d
SPB160	160	167	1	65	45	118	12	25	3	20
			2	70	55	118	12	44	3	20
			3		60	118		63	2	20
			4		60	118		82	2	20
			5		60	118		101	2	20
			6		65	118		120	2	20
SPB170	170	177	1	65	45	128	12	25	3	20
			2	70	55	128	12	44	3	20
			3		60	128		63	2	20
			4		60	128		82	2	20
			5		60	128		101	2	20
			6		65	128		120	2	20
SPB180	180	187	1	65	45	138	12	25	3	20
			2	70	55	138	12	44	3	20
			3	80	60	138	18	63	2	20
			4		60	138		82	2	20
			5		70	138		101	2	20
			6		70	138		120	2	20
SPB200	200	207	1	70	45	158	14	25	3	20
			2	70	55	158	14	44	3	20
			3	80	60	158	18	63	4	20
			4	88	60	158	25	82	4	20
			5	96	70	158	25	101	4	25
			6	96	70	158	25	120	4	25
SPB212	212	219	1	70	45	170	14	25	3	20
			2	77	55	170	14	44	3	20
			3	80	60	170	18	63	4	20
			4	88	60	170	25	82	4	20
			5	96	70	170	25	101	4	25
			6	104	80	170	25	120	4	25
SPB225	225	232	1	70	45	183	14	25	3	20
			2	77	55	183	14	44	3	20
			3	80	60	183	18	63	4	20
			4	88	60	183	25	82	4	20
			5	96	70	183	25	101	4	25
			6	104	80	183	25	120	4	25
SPB250	250	257	1	70	50	208	14	25	3	20
			2	77	55	208	14	44	3	20
			3	80	60	208	18	63	4	20
			4	96	70	208	25	82	4	25
			5	104	75	208	25	101	4	25
			6	104	80	208	25	120	4	25
SPB280	280	287	1	76	50	238	14	25	3	20
			2	80	55	238	14	44	3	20
			3	90	60	238	18	63	4	20
			4	96	65	238	25	82	4	25
			5	104	75	238	25	101	4	25
			6	104	80	238	25	120	4	25
SPB300	300	307	1	76	50	258	15	25	5	20
			2	80	55	258	15	44	5	20
			3	90	60	258	18	63	6	20
			4	96	65	258	20	82	6	25
			5	104	75	258	22	101	6	25
			6	104	80	258	25	120	6	25

V-Belt Pulleys With Solid Hub



SPB

SPB

Description	P	O	Grooves	N	L	D	S	B	Type	d
SPB315	315	322	1	76	50	273	15	25	5	20
			2	88	60	273	15	44	5	20
			3	90	60	273	18	63	6	20
			4	96	65	273	20	82	6	25
			5	104	75	273	22	101	6	25
			6	120	90	273	25	120	6	25
SPB355	355	362	1	80	50	313	15	25	5	20
			2	88	60	313	15	44	5	20
			3	92	60	313	18	63	6	25
			4	96	65	313	20	82	6	25
			5	104	75	313	22	101	6	25
			6	120	90	313	25	120	6	25
SPB400	400	407	1	85	55	358	18	25	5	20
			2	88	60	358	18	44	5	20
			3	96	65	358	22	63	5	25
			4	104	75	358	24	82	6	25
			5	112	85	358	24	101	6	25
			6	120	100	358	28	120	6	25
SPB450	450	457	1	90	60	408	18	25	5	20
			2	90	60	408	18	44	5	20
			3	96	65	408	22	63	5	25
			4	104	75	408	24	82	6	25
			5	112	85	408	26	101	6	25
			6	120	100	408	28	120	6	25
SPB500	500	507	1	100	60	458	18	25	5	25
			2	100	65	458	20	44	5	25
			3	104	75	458	24	63	5	25
			4	112	85	458	28	82	5	25
			5	120	90	458	30	101	6	25
			6	129	105	458	33	120	6	25
SPB560	560	567	1	100	60	518	18	25	5	25
			2	100	65	518	20	44	5	25
			3	105	75	518	24	63	5	25
			4	112	85	518	28	82	5	25
			5	120	90	518	30	101	6	25
			6	129	105	518	33	120	6	25
SPB600	600	607	1	100	60	558	18	25	5	25
			2	100	65	558	20	44	5	25
			3	104	75	558	24	63	5	25
			4	115	85	558	28	82	5	25
			5	120	90	558	30	101	6	25
			6	129	105	558	33	120	6	25
SPB630	630	637	1	100	60	588	18	25	5	25
			2	100	65	588	20	44	5	25
			3	105	75	588	26	63	5	25
			4	120	85	588	28	82	5	25
			5	128	90	588	30	101	6	25
			6	140	105	588	33	120	6	25

V-Belt Pulleys With Solid Hub



SPC

SPC

Description	P	O	Grooves	N	L	D	S	B	Type	d
SPC100	100	109.6	1	60	50			34	1	15
SPC120	120	129.6	1 2	65	50			34 59.5	1 7	15 15
SPC140	140	149.6	1 2 3 4	70	50 65 80	 83 83		34 59.5 85 110.5	1 7 2 2	20 20 20 20
SPC150	150	159.6	1 2 3 4 5	70	50 65 80 96	 93 93 93		34 59.5 85 110.5 136	1 7 2 2 2	20 20 20 20 20
SPC160	160	169.6	1 2 3 4 5 6	72	50 65 80 96 96	 103 103 103 103		34 59.5 85 110.5 136 161.5	1 7 2 2 2 2	20 20 20 20 20 20
SPC180	180	189.6	1 2 3 4 5 6	76 80 82 82 82 82	50 60 65 80 96 96	123 123 123 123 123 123	16 16 18 20 20 25	34 59.5 85 110.5 136 161.5	3 3 4 4 4 4	20 20 20 20 20 20
SPC200	200	209.6	1 2 3 4 5 6	76 80 86 90 90 90	50 60 65 90 100 100	143 143 143 143 143 143	16 16 18 25 25 25	34 59.5 85 110.5 136 161.5	3 3 4 4 4 4	20 20 20 20 25 25
SPC225	225	234.6	1 2 3 4 5 6	86 88 90 90 90 90	50 60 70 90 100 100	168 168 168 168 168 168	16 18 21 25 25 25	34 59.5 85 110.5 136 161.5	3 3 4 4 4 4	20 20 20 25 25 25
SPC250	250	259.6	1 2 3 4 5 6	86 92 92 100 102 102	50 60 70 90 100 100	193 193 193 193 193 193	16 18 21 25 25 25	34 59.5 85 110.5 136 161.5	3 3 4 4 4 4	20 20 20 25 25 25
SPC280	280	289.6	1 2 3 4 5 6	86 92 92 100 102 102	50 60 70 70 100 100	223 223 223 223 223 223	16 18 21 25 25 25	34 59.5 85 110.5 136 161.5	3 3 4 4 4 4	20 20 20 25 25 25
SPC300	300	309.6	1 2 3 4 5 6	86 92 92 100 104 104	50 60 70 90 100 100	243 243 243 243 243 243	16 18 21 25 25 25	34 59.5 85 110.5 136 161.5	3 3 4 4 4 4	20 20 20 25 25 25

V-Belt Pulleys With Solid Hub



SPC

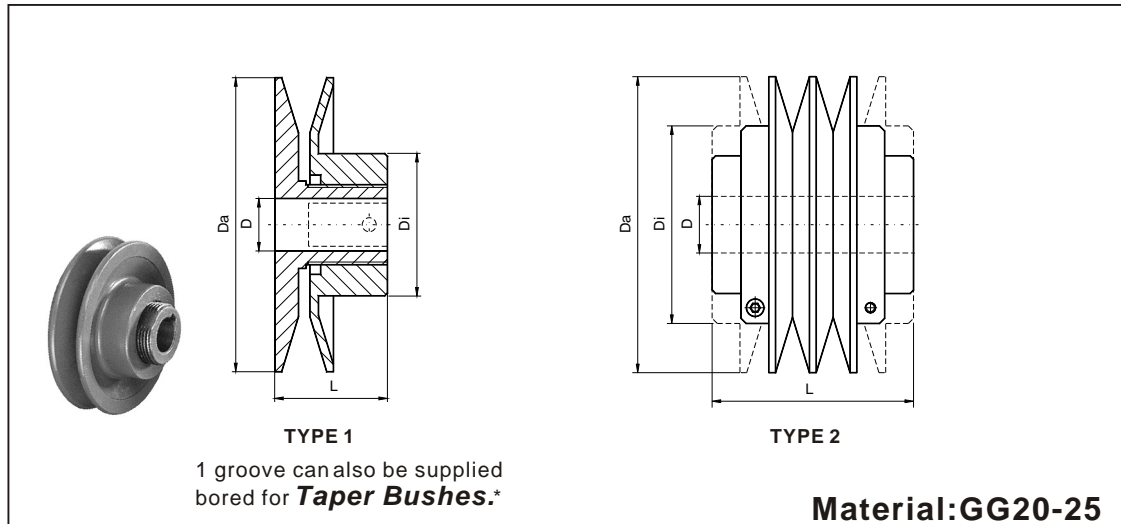
SPC

Description	P	O	Grooves	N	L	D	S	B	Type	d
SPC315	315	324.6	1	92	50	258	16	34	5	20
			2	92	60	258	18	59.5	5	20
			3	92	70	258	22	85	6	25
			4	110	90	258	25	110.5	6	25
			5	112	100	258	25	136	6	25
			6	112	100	258	28	136	4	25
SPC340	340	349.6	1	100	50	283	16	34	5	20
			2	100	60	283	18	59.5	5	20
			3	100	70	283	22	85	6	25
			4	114	90	283	25	110.5	6	25
			5	114	100	283	28	136	6	25
			6	114	100	283	30	161.5	6	25
SPC355	355	364.6	1	110	50	298	16	34	5	20
			2	110	60	298	18	59.5	5	25
			3	110	70	298	22	85	6	25
			4	114	90	298	25	110.5	6	25
			5	114	100	298	28	136	6	25
			6	114	100	298	30	161.5	6	25
SPC400	400	409.6	1	110	60	343	18	34	5	25
			2	110	70	343	20	59.5	5	25
			3	114	90	343	24	85	5	25
			4	120	90	343	26	110.5	6	25
			5	120	100	343	28	136	6	25
			6	120	100	343	30	161.5	6	25
SPC450	450	459.6	1	110	60	393	18	34	5	25
			2	110	70	393	20	59.5	5	25
			3	114	90	393	24	85	5	25
			4	120	90	393	28	110.5	6	25
			5	120	100	393	30	136	6	25
			6	120	100	393	32	161.5	6	25
SPC500	500	509.6	1	114	60	443	18	34	5	25
			2	114	70	443	20	59.5	5	25
			3	114	90	443	24	85	5	25
			4	126	100	443	28	110.5	6	25
			5	126	100	443	30	136	6	25
			6	126	100	443	32	161.5	6	25
SPC560	560	569.6	1	114	60	503	20	34	5	25
			2	114	70	503	24	59.5	5	25
			3	114	90	503	28	85	5	25
			4	130	100	503	30	110.5	6	25
			5	130	100	503	32	136	6	25
			6	130	100	503	35	161.5	6	25
SPC600	600	609.6	1	114	60	543	20	34	5	25
			2	114	70	543	24	59.5	5	25
			3	114	90	543	28	85	5	25
			4	130	100	543	30	110.5	6	25
			5	130	100	543	32	136	6	25
			6	130	100	543	35	161.5	6	25
SPC630	630	639.6	1	114	60	573	20	34	5	25
			2	114	70	573	24	59.5	5	25
			3	114	90	573	28	85	5	25
			4	130	100	573	30	110.5	6	25
			5	130	100	573	32	136	6	25
			6	130	100	573	35	161.5	6	25

Adjustable Speed V-Belt Pulleys



Adjustable Speed V-pulleys

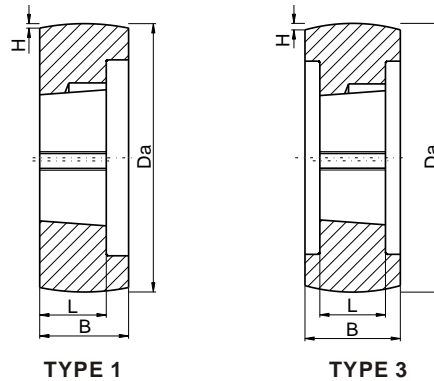


Description	Profile	Form	Pitch Dia.		Di	Da	L	Pilot bore	Bore	Weight Kg
			Min.	Max.						
S092-1	10X6	1	55	88						
*1008	SPZ	1	60	89	48	92	31	10	28	0.85
S093-1	10X6	1	54	78						
	13X8	1	55	85	48	93	35	10	24	0.90
S108-1	10X6	1	68	92						
	13X8	1	70	100						
*1108	SPZ	1	75	93	63	108	35	10	28	1.20
	SPA	1	76	102						
S120-1	10X6	1	80	104						
	13X8	1	82	112						
*1108	SPZ	1	87	105	75	120	35	12	28	1.50
	SPA	1	88	114						
S138-1	10X6	1	98	122						
	13X6	1	100	130						
*1108	SPZ	1	105	123	93	138	38	16	42	2.20
	SPA	1	106	132						
S159-1	10X8	1	122	152						
*1615	SPA	1	128	154	115	159	39	18	48	3.50
S180-1	10X8	1	128	158						
	17X11	1	132	170						
*1615	SPA	1	134	160	121	180	45	18	48	4.20
	SPB	1	137	173						
S120-2	10X6	2	80	104						
	13X8	2	82	112						
	SPZ	2	87	105	75	120	68	18	28	2.95
	SPA	2	88	114						
S138-2	10X6	2	98	122						
	13X8	2	100	130						
	SPZ	2	105	123	93	138	74	18	42	4.32
	SPA	2	106	132						
S159-2	13X8	2	122	152						
	SPA	2	128	154	115	159	76	18	48	5.90
S180-2	13X8	2	128	158						
	17X11	2	132	170						
	SPA	2	134	160	121	180	88	18	48	8.40
	SPB	2	137	173						
S200-2	13X8	2	149	177						
	17X11	2	152	190						
	SPA	2	155	179	141	200	93	22	48	10.90
	SPB	2	159	193						
S250-2	13X8	2	199	227						
	17X11	2	202	240						
	22X14	2	204	236						
	SPA	2	205	229	191	250	93	22	65	16.65
	SPB	2	209	243						
	SPC	2	216	240						

Flat Belt Pulleys For Taper Bushes



Flat Belt Pulleys from stock are **statically balanced** to grade G6.3 and from 355mm **dynamically balanced** to grade G6.3. Pulleys smaller than 355mm **dynamically balancing** can be supplied to order.



Material:GG20-25

Part No.	Da	B	Bush No.	L	Form	H	Speed	Weight without bush
FL063050	63	50	1108	22	3	0.3	12000	0.6
FL080050	80	50	1210	25	1	0.3	9500	1.2
FL080080		80	1615	38	1	0.3	9500	1.5
FL090050	90	50	1615	38	1	0.3	8500	1.5
FL090080		80	1615	38	1	0.3	8500	1.9
FL090100		100	1615	38	3	0.3	8500	2.2
FL100050	100	50	1615	38	1	0.3	7500	1.8
FL100080		80	1615	38	1	0.3	7500	2.4
FL100100		100	1615	38	3	0.3	7500	2.7
FL125050	125	50	2012	32	1	0.4	6000	2.6
FL125080		80	2517	45	1	0.4	6000	3.4
FL125100		100	2517	45	3	0.4	6000	3.8
FL125125		125	2517	45	3	0.4	6000	4.5
FL140050	140	50	2012	32	1	0.4	5400	3.4
FL140080		80	2517	45	1	0.4	5400	4.5
FL140100		100	3020	51	1	0.4	5400	4.9
FL140125		125	3030	76	1	0.4	5400	5.2
FL150050	150	50	2012	32	1	0.4	5000	4.0
FL150080		80	2517	45	1	0.4	5000	5.4
FL150100		100	3020	51	1	0.4	5000	6.2
FL150125		125	3030	76	1	0.4	5000	6.7
FL150160		160	3030	76	1	0.4	5000	7.6
FL160050	160	50	2012	32	1	0.5	4750	4.6
FL150080		80	2517	45	1	0.5	4750	6.3
FL160100		100	3020	51	1	0.5	4750	7.5
FL160125		125	3030	76	1	0.5	4750	8.5
FL160160		160	3030	76	1	0.5	4750	10.0
FL180080	180	80	2517	45	1	0.5	4250	7.2
FL180100		100	3020	51	1	0.5	4250	9.8
FL180125		125	3030	76	1	0.5	4250	12.0
FL180160		160	3030	76	1	0.5	4250	14.0
FL200080	200	80	2517	45	1	0.6	3800	8.0
FL200100		100	3020	51	1	0.6	3800	12.0
FL200125		125	3030	76	1	0.6	3800	15.5
FL200160		160	3030	76	1	0.6	3800	18.0
FL224080	224	80	2517	45	1	0.6	3400	8.2
FL224100		100	3020	51	1	0.6	3400	11.5
FL224125		125	3030	76	1	0.6	3400	15.0
FL224160		160	3030	76	1	0.6	3400	17.0
FL250080	250	80	2517	45	1	0.8	3000	8.5
FL250100		100	3020	51	1	0.8	3000	11.0
FL250125		125	3030	76	1	0.8	3000	15.5
FL250160		160	3030	76	1	0.8	3000	17.5
FL280100	280	100	3020	51	1	0.8	2700	13.4
FL280125		125	3030	76	1	0.8	2700	17.3
FL280160		160	3535	89	1	0.8	2700	21.8
FL280200		200	4040	102	1	0.8	2700	28.3
FL315100	315	100	3020	51	1	0.8	2400	15.8
FL315125		125	3030	76	1	0.8	2400	19.0
FL315160		160	3535	89	1	0.8	2400	26.0
FL315200		200	4040	102	1	0.8	2400	32.0
FL355100	355	100	3030	76	1	0.8	2150	20.0
FL355125		125	3030	76	1	0.8	2150	22.0
FL355160		160	3535	89	1	0.8	2150	27.0
FL355200		200	4040	102	1	0.8	2150	36.0
FL400100	400	100	3535	89	1	1.0	1900	26.0
FL400125		125	3535	89	1	1.0	1900	28.0
FL400160		160	3535	89	1	1.0	1900	32.0
FL400200		200	4040	102	1	1.0	1900	40.0
FL450160	450	160	3535	89	1	1.0	1700	42.5
FL450200		200	4040	102	3	1.0	1700	54.5
FL500160	500	160	4040	102	3	1.0	1500	53.0
FL500200		200	4545	115	3	1.0	1500	69.0
FL560160	560	160	4040	102	3	1.2	1350	66.5
FL560200		200	4545	115	3	1.2	1350	86.0
FL630160	630	160	4545	115	3	1.2	1200	80.0
FL630200		200	5050	127	3	1.2	1200	103.0