



 **LagerDeal.nl**®



Kwaliteit lagerhuizen
met binnenlagers

Quality
Ball Bearing Units



EBS Qualitäts-Gehäuselager „European Design“

Seit 2008 sind **EBS Qualitäts-Gehäuselager** nach JIS Standard (Japanese Industrial Standard) in Deutschland und Europa erhältlich.

Ab sofort ist als Ergänzung auch die Produktreihe EBS ED Qualitäts-Gehäuselager nach ISO Standard (europäische Bauform) verfügbar.

EBS ED Qualitäts-Gehäuselager sind baugleich zu den wichtigsten Baureihen europäischer Gehäuselager.

EBS ED Gehäuse sind passiviert und lackiert, verfügen somit über eine rost- und schmutzresistente Oberfläche.

Alle **EBS Qualitäts-Gehäuselager**, werden permanent intern und extern streng geprüft und garantieren damit durchgehend hervorragende Produktqualität bei jederzeitiger Rückverfolgbarkeit. Sie stehen für Sicherheit, Qualität und hohe Lieferbereitschaft.

Typische Einsatzbereiche finden sich in

- Bau-, Land-, Bodenbearbeitungs- und Sondermaschinen
- Förder- und Lagertechnik
- in der Antriebstechnik
- Produktions-, Abfüll-, Verteiler- und Verpackungsanlagen
- Holzbearbeitungs- und Druckmaschinen

sowie einer Vielzahl weiterer anspruchsvoller Anwendungsbereiche.



EBS High-quality Ball Bearing Units "European Design"

Since 2008, **EBS high-quality ball bearing units** to JIS standard (Japanese Industrial Standard) are available in Germany and Europe.

As of now, the supplementing product line of **EBS ED quality ball bearing units** to ISO standard (European construction) is available.

EBS ED quality ball bearing units are structurally identical to the major type ranges of European bearing units.

EBS ED housings are passivated and painted, and therefore come with rust and dirt resistant surface.

EBS ED quality ball bearing units are permanently subjected to strict internal and external scrutiny so that consistently outstanding product quality is available at continual traceability. They stand for safety, quality and high level of readiness for delivery.

Typical applications can be found in

- Construction, agricultural, soil cultivation and special-purpose machinery
- Conveyor and storage technology
- Production, bottling, distributing and packaging installations
- Wood working and printing machines

as well as in a multitude of further demanding applications.





Typenübersicht EBS Qualitäts-Gehäuselager

Type Overview EBS High-Quality Ball Bearing Units



	UC Seite/Page 10	SB Seite/Page 11	SA Seite/Page 12	HC Seite/Page 13	UK +H23 Seite/Page 14	CS* Seite/Page 15
EP	UCEP Seite/Page 16	SBEP	SAEP Seite/Page 17	HCEP	UKEP +H23 Seite/Page 18	CSEP*
EF	UCEF Seite/Page 19	SBEF	SAEF Seite/Page 20	HCEF	UKEF +H23 Seite/Page 21	CSEF*
ESF	UCESF Seite/Page 22	SBESF	SAESF Seite/Page 23	HCESF	UKESF +H23 Seite/Page 24	CSESF*
EFL	UCEFL Seite/Page 25	SBEFL	SAEFL Seite/Page 26	HCEFL	UKEFL +H23 Seite/Page 27	CSEFL*
EFLZ	UCEFLZ Seite/Page 28	SBEFLZ	SAEFLZ Seite/Page 29	HCEFLZ	UKEFLZ +H23 Seite/Page 30	CSEFLZ*
EFC	UCEFC Seite/Page 31	SBEFC	SAEFC Seite/Page 32	HCEFC	UKEFC +H23 Seite/Page 33	CSEFC*

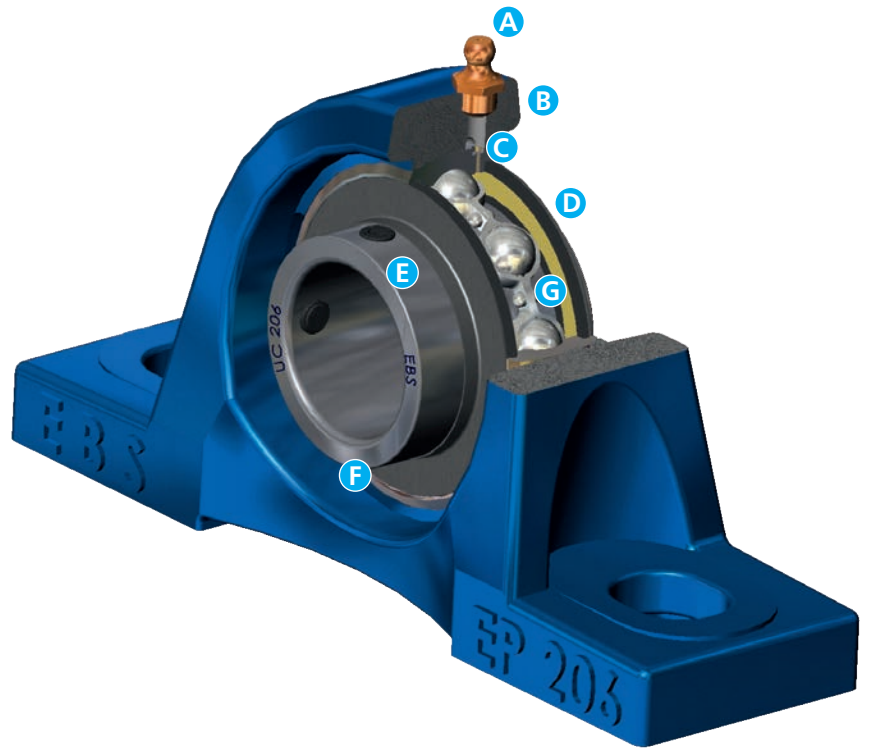
* Die Lagereinsätze in der Ausführung „CS“ sind wartungsfrei geschmiert und können nicht nachgeschmiert werden!

* Bearing inserts as „CS“-type are lubricated maintenance-free and cannot be relubricated!

Alle Daten sind sorgfältig erstellt und geprüft, trotzdem können wir für eventuelle Fehler oder Unvollständigkeiten keine Haftung übernehmen. Copyright by NBR Gehäuse- und Wälzlager GmbH. Reproduktion – auch auszugsweise – nur mit schriftlicher Genehmigung der NBR Gehäuse- und Wälzlager GmbH.
Katalogausgabe 01/2015

We have compiled and checked all data, but can not accept liability for any errors or omissions. Copyright by NBR Gehäuse- und Wälzlager GmbH. Reproduction – in whole or in part – only with written permission of NBR Gehäuse- und Wälzlager GmbH.
Catalogue Edition 01/2015

- A** Schmiernippel
- B** Gussgehäuse
- C** Schmiernut im Lageraußenring
- D** Metallschleuderscheibe und Perbunanabdichtung
- E** 2 Gewindestifte ermöglichen eine zuverlässige Befestigung des Lagers auf der Welle
- F** Selbstjustierungs-Einrichtung ermöglicht eine automatische Einstellung in allen Richtungen
- G** Innen- und Außenring mit tiefen Rillen und großen Kugeln garantieren die hohe Belastbarkeit der EBS-Lagereinsätze



Konstruktionsmerkmale EBS Qualitäts-Gehäuselager

1. Lagereinsatz

Das im Gehäuselager eingebaute Lager wird als Lagereinsatz bezeichnet. Dieser Lagereinsatz entspricht in seinem inneren Aufbau und in seiner Belastbarkeit dem der Kugellager der Lagerreihe 62.. oder 63.. gemäß DIN 625.

2. Selbstjustierung

Der Außenring eines Lagereinsatzes ist ballig geschliffen und in einer ebenso ballig ausgebildeten Gehäusebohrung gelagert. Durch die ballige Fassung des Lagereinsatzes im Gehäuse ist die Achse in allen Ebenen winkelbeweglich. Fluchtungsfehler der Lagerung und Durchbiegungen der Welle werden somit selbsttätig aufgehoben. Ebenfalls werden aufgrund der Winkelbeweglichkeit Kantenpressungen zwischen Kugeln und Laufbahnen grundsätzlich ausgeschlossen.

3. Befestigung auf der Welle

Der Innenring des Lagereinsatzes lässt sich sehr einfach auf der Welle befestigen. Für die verschiedenen Verwendungszwecke stehen vier Befestigungsarten wahlweise zur Verfügung, und zwar

- a) Gewindestiftbefestigung bei den Typen UC und SB
- b) Exzenterringbefestigung bei den Typen SA und HC
- c) Spannhülsenbefestigung bei der Type UK
- d) Ein fester Lagersitz ist ebenso möglich bei den Typen UC, SB, SA, HC und CS, bei den beiden letztgenannten ohne Exzenterring.

4. Abdichtung der Lagereinsätze

Die Lagereinsätze sind beidseitig mit einer Dichtscheibe aus stahlblechverstärktem, öl- und wärmebeständigem Perbunan abgedichtet. Bei Lagereinsätzen der Typenreihe UC, UK und HC sind zusätzlich auf dem Innenring Stahlblechschleuderscheiben angebracht. Durch diese Kombination ergibt sich eine doppelte Abdichtung und ein Schutz der Gummidichtung gegen äußere mechanische Einwirkungen.

5. Zusätzliche Abdichtung mit Kunststoff-Schutzkappen

Bei besonders kritischen Umweltbedingungen wie z. B. in Zementwerken, Hüttenwerken, Mühlen, Gießereien können die meisten ED-Gussgehäuselager, in denen die Wellen enden, mit Kunststoff-Blindkappen versehen werden.

6. Gehäuse

Je nach Belastungs- und Einzelfall werden Gehäuse aus Grauguss, Sphäroguss, Kunststoff oder Stahlblech verwendet. Graugussgehäuse sind einteilig, Stahlblechgehäuse sind zweiteilig ausgeführt.

7. Zulässige Betriebstemperatur

NBR-Gehäuselager sind in der Normalausführung für Betriebstemperaturen von -25° C bis +120° C vorgesehen. Für andere Temperaturbereiche stehen Heißlagerfette bzw. Niedrigtemperaturfette zur Verfügung (weitere Auskünfte auf Anfrage).

8. Schmierung

Der Schmierstoff hat die Aufgabe, die unmittelbare metallische Berührung der Kugel mit den Laufbahnen und dem Käfig zu verhindern, sowie die Reibung der schleifenden Dichtung zu verringern. Der Schmierstoffbedarf der NBR-Gehäuselager ist sehr gering. Die werkseitig eingefüllten Fettmengen reichen bei normalen Betriebsverhältnissen für die Lebensdauer der Lager aus. Eine Nachschmierung kann in vielen Fällen erforderlich werden, insbesondere dann, wenn ungünstige Umwelteinflüsse, wie staubige oder feuchte Umgebung oder erhöhte thermische Beanspruchung vorliegen. Erhöhte Lagertemperaturen können durch Wärmeeinstrahlung angrenzender Einrichtungen verursacht werden oder durch erhöhte Drehzahlen. Eine genaue Vorhersage bezüglich der Gebrauchsdauer des Schmierstoffes bzw. der erforderlichen Nachschmierfristen ist praktisch nicht möglich, weil die entscheidenden Einflußfaktoren nach Dauer und Beanspruchung kaum erfaßbar sind. In der Praxis werden im allgemeinen Erfahrungswerte herangezogen.

9. Montage

Gehäuselager werden in der Regel in montiertem Zustand geliefert. Beim Auspacken ist auf lose beigelegte Teile (Schmiernippel) zu achten. Der Schmiernippel ist in die dafür vorgesehene Gewindebohrung im Gehäuse einzuschrauben.

9.1. Montage des Lagereinsatzes in das Gehäuse

Der Lagereinsatz ist in die mit Aussparung versehene Seite des Gehäuses rechtwinklig zur Achse einzuführen. Sodann ist der Lagereinsatz um 90° zu schwenken. Der Lagereinsatz lässt sich ohne besonderen Kraftaufwand in das Gehäuse einschwenken. Dabei ist auf die geeignete Seite der Innenringseite zu achten. Siehe Punkt 9.2 bis 9.4 (Befestigungsart).

9.2. Befestigung der Lagereinsätze auf der Welle (s. Punkt 3)

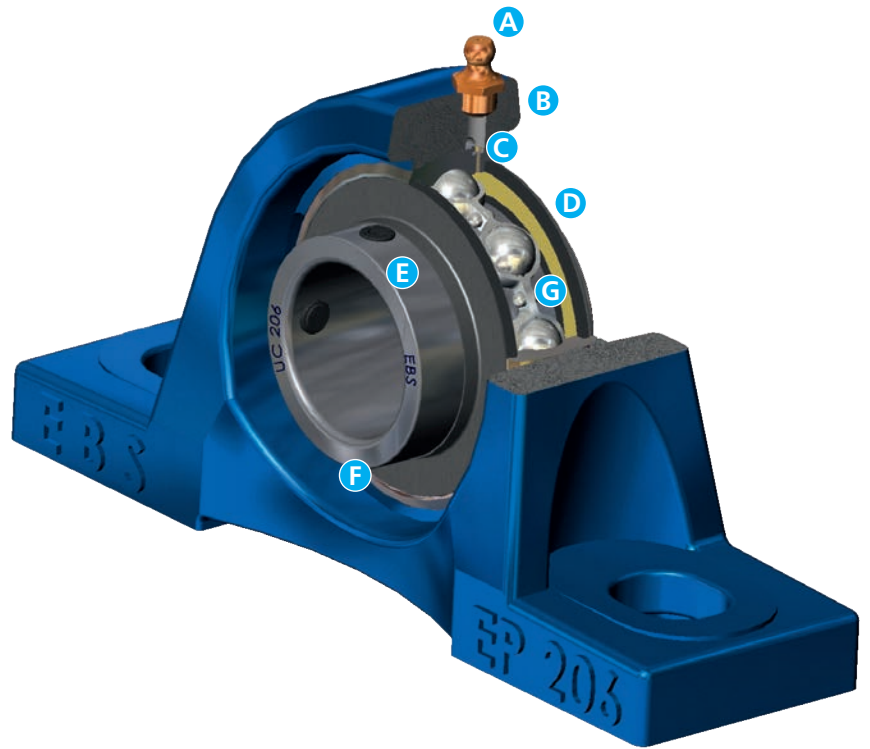
9.3. Lagereinsätze mit Befestigungsschrauben

Bei Gehäuselagern, deren Innenringe mit Befestigungsschrauben auf der Welle gesichert werden, ist zunächst das Gehäuse fest anzuschrauben. Erst dann dürfen die Befestigungsschrauben fest angezogen werden. Bei höherer Belastung empfiehlt es sich, die Welle im Bereich der Befestigungsschrauben leicht abzuflachen.

9.4. Lagereinsätze mit Spannhülse

Bei der Montage von Lagereinsätzen mit Spannhülse darf das Gehäuse zunächst nicht fest angezogen werden. Erst wenn die Spannhülse fest auf der Welle angezogen ist, darf das Gehäuse festgezogen werden. Würde man umgekehrt verfahren, so könnten hohe axiale Verspannungen entstehen, die dann zu einem raschen Ausfall der Lager führen. Eine zu starke Einengung der Lagerluft zieht den Heißlauf der Lagereinsätze nach sich, und damit einen vorzeitigen Ausfall der Lager. (Anzugsdrehmomente siehe Seite 35)

- A** Lubricating nipple
- B** Solid cast housing
- C** Oilgroove in the outer race
- D** Steel slingers and synthetic rubber seals
- E** 2 set screws permit secure fastening of bearing to shaft
- F** Self aligning feature allows self alignment in all directions
- G** Deep grooved races and large balls are responsible for high load capacity of NBR-Bearings



Design Features

EBS High-Quality Ball Bearing Units

1. Bearing insert

A bearing fitted inside a housing is called a bearing insert. The internal design and the loading capacity of this bearing insert corresponds with that of the ball bearings of class 62.. or 63.., pursuant to DIN 625.

2. Self-adjusting

The outer ring on a bearing insert is ground convex, and fits into a mating bore in the housing. The axle can have any angular movement thanks to the convex fitting of the bearing unit inside the housing. Misalignment of the bearing and sagging of the shaft are therefore auto-matically corrected. The angular freedom also means that there are no end pressures between the balls and their races.

3. Mounting on the shaft

The inner ring on the bearing insert is easy to fix on the shaft. It can be fixed in four ways, depending on the intended usage:

- a) Stud bolt for types UC and SB
- b) Eccentric ring for types SA and HC
- c) Clamping sleeve for type UK
- d) A fixed bearing seat is also possible for types UC, SB, SA ,HC and CS, and the case of the latter two, with no eccentric ring.

4. Sealing the bearing inserts

The bearing inserts are sealed on both sides by a washer made of perbunane that is resistant to oil and heat and reinforced with sheet steel. Bearing inserts of types UC, UK and HC also have sheet-steel centrifugal discs fitted to the inside ring. This combination achieves a double seal and protects the rubber seal from external mechanical effects.

5. Additional seal using plastic protective caps

When ambient conditions are particularly critical, for example in cement plants, steelworks, mills/crushers, foundries, most of the ED-castmetal bearing units, in which the shafts terminate, are available with plastic blind caps.

6. Housings

Housings made of grey cast iron, nodular iron, plastic or sheet-steel are used, depending on the intended loads and uses. A cast iron housing is in one piece, whereas steel-plate housings are divided.

7. Permissible operating temperature

Standard NBR encased bearings are designed for operating temperatures of -25°C through to $+120^{\circ}\text{C}$. Hot bearing greases and low-temperature greases are available for special temperature ranges (please ask for details).

8. Lubrication

The lubricant has the job of preventing the balls coming into contact with their races and the cage, and to reduce the friction of the slipping seal. NBR encased bearings require very little lubricant. The quantities of grease packed in the factory will last the whole useful life of the bearing, i.e. under normal operating conditions. However, regreasing may at times be necessary, especially if arduous ambient conditions prevail, such as too much dust or damp, or very high temperatures. Increased temperature of the bearing can be the result of heat absorption by adjoining equipment, or by excessive speeds. It is really not possible to state exactly what the useful life of a lubricant will be, or when regreasing will become necessary, since the factors that are involved are too variable. Usually, empirical values are resorted to when assessing the life utility.

9. Assembly

Encased bearings are normally supplied in the already assembled state. When unpacking, watch for parts that are loose (lubricating nipples). The lubricating nipples must be screwed into the threaded holes in the housing.

9.1 Installing the bearing insert into its housing

The bearing insert has to be inserted into the recessed housing side at a right angle to the axis. Then swivel the bearing insert by 90° . The bearing insert can be swiveled into the housing without much physical effort. Observe the suitable side of the inner race side. See Point 9.2 to 9.4 (Mounting Method).

9.2 Mounting the bearing inserts onto the shaft

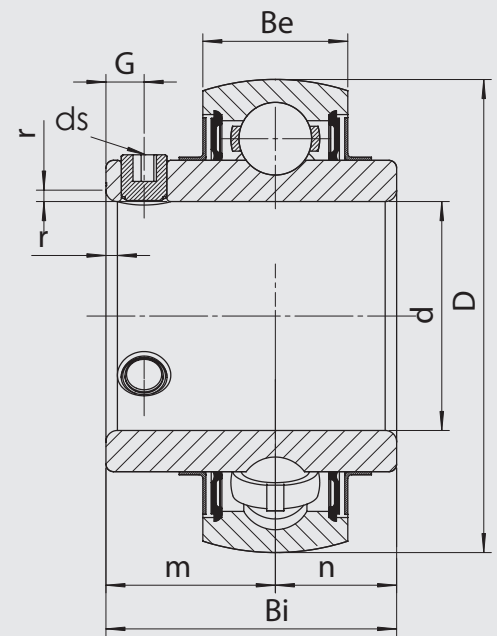
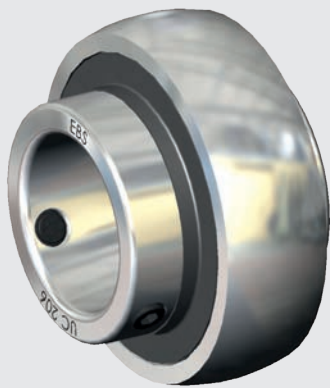
(see point 3)

9.3 Bearing inserts having mounting bolts

In the case of the bearing units with inner rings to be secured to the shaft by fixing bolts, first of all bolt down the housing. Only then should the fixing bolts be tightened up. If design loads are great, it would be a good idea to flatten off the shaft a bit, i.e. near the fixing bolts.

9.4 Bearing inserts having clamping sleeves

When installing bearing inserts that have a clamping sleeve, do not tighten the housing straight away. The housing is to be tightened only after the clamping sleeve is securely fitted to the shaft. If the procedure were the opposite, bearing failure would soon be the outcome, on account of the locked-up axial stresses. More over, too narrow a bearing clearance would cause the bearing inserts to overheat, and bring on a premature failure of the bearing (twisting moments see catalogue page 35).



UC 2.. G2

Lager-Einsätze ED – European Design

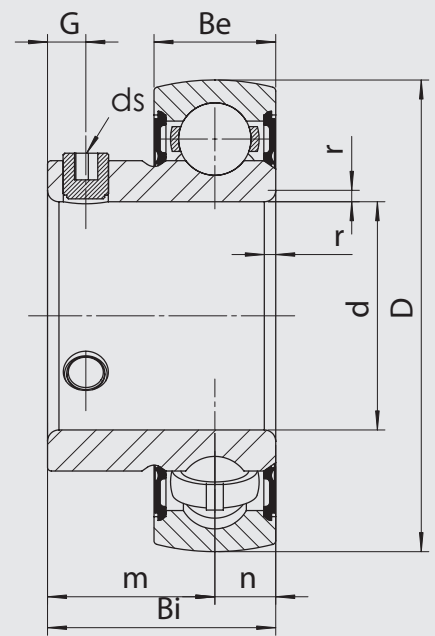
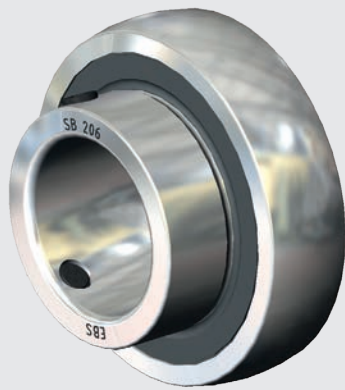
Bearing Inserts ED – European Design

Typ	Abmessungen in mm Dimensions in mm									Tragzahlen in kN Load Rating in kN		Gewicht Weight in kg
	d	D	Bi	Be	n	m	G	r	dS	dyn.	stat.	
UC 201 G2	12	47	31	17	12,7	18,3	4,8	1,0	M6x1	12,80	6,65	0,19
UC 202 G2	15	47	31	17	12,7	18,3	4,8	1,0	M6x1	12,80	6,65	0,19
UC 203 G2	17	47	31	17	12,7	18,3	4,8	1,0	M6x1	12,80	6,65	0,19
UC 204 G2	20	47	31	17	12,7	18,3	4,8	1,0	M6x1	12,80	6,65	0,19
UC 205 G2	25	52	34,1	17	14,3	19,8	5	1,5	M6x1	14,00	7,85	0,20
UC 206 G2	30	62	38,1	19	15,9	22,2	5	1,5	M6x1	19,50	11,30	0,32
UC 207 G2	35	72	42,9	20	17,5	25,4	7	2,0	M8x1	25,70	15,30	0,48
UC 208 G2	40	80	49,2	21	19	30,2	8	2,0	M8x1	29,50	18,10	0,64
UC 209 G2	45	85	49,2	22	19	30,2	8	2,0	M8x1	31,60	20,60	0,68
UC 210 G2	50	90	51,6	24	19	32,6	10	2,0	M10x1	35,00	23,20	0,80
UC 211 G2	55	100	55,6	25	22,2	33,4	10	2,5	M10x1	43,50	29,20	1,11
UC 212 G2	60	110	65,1	27	25,4	39,7	10	2,5	M10x1	47,70	32,90	1,54
UC 213 G2	65	120	65,1	28	25,4	39,7	10	2,5	M10x1	57,50	40,00	1,85
UC 214 G2	70	125	74,6	29	30,2	44,4	12	2,5	M12x1,5	60,80	45,00	2,05
UC 215 G2	75	130	77,8	30	33,3	44,5	12	2,5	M12x1,5	66,00	49,50	2,21
UC 216 G2	80	140	82,6	32	33,3	49,3	12	3,0	M12x1,5	71,50	54,20	2,80
UC 217 G2	85	150	85,7	34	34,1	51,6	12	3,0	M12x1,5	83,50	64,00	3,46
UC 218 G2	90	160	96	36	39,7	56,3	12	3,0	M12x1,5	96,00	71,50	4,36



G2 = Nachschmierung sowohl in asiatischen (JIS Standard) als auch in europäischen (ISO Standard) Gehäusebauformen möglich.

G2 = Relubrication possible both in Asian (JIS standard) and in European (ISO standard) housing design.



SB 2.. G2

Lager-Einsätze
ED – European Design

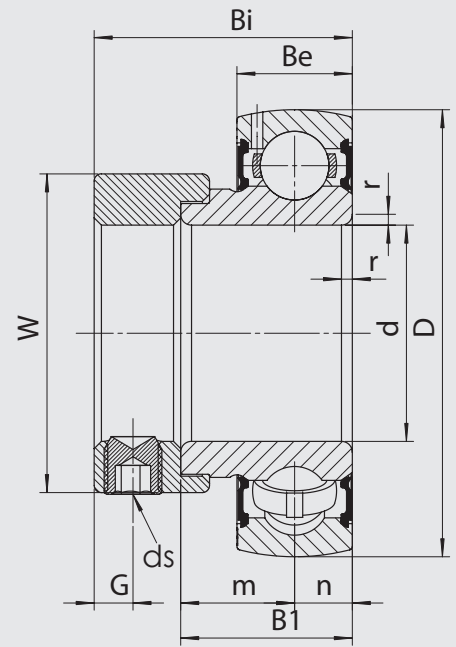
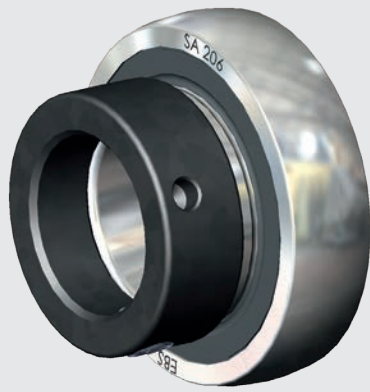
Bearing Inserts
ED – European Design

Typ	Abmessungen in mm Dimensions in mm									Tragzahlen in kN Load Rating in kN		Gewicht Weight in kg
	d	D	Bi	Be	n	m	r	ds	G	dyn.	stat.	
SB 201 G2	12	40	22	12	6	16	1,0	M5x0,8	4,5	9,60	4,60	0,10
SB 202 G2	15	40	22	12	6	16	1,0	M5x0,8	4,5	9,60	4,60	0,10
SB 203 G2	17	40	22	12	6	16	1,0	M5x0,8	4,5	9,60	4,60	0,10
SB 204 G2	20	47	25	14	7	18	1,5	M6x1	4,5	12,80	6,65	0,13
SB 205 G2	25	52	27	15	7,5	19,5	1,5	M6x1	5,5	14,00	7,85	0,16
SB 206 G2	30	62	30	16	8	22	1,5	M6x1	6,0	19,50	11,30	0,25
SB 207 G2	35	72	32	17	8,5	23,5	2,0	M8x1	6,5	25,70	15,30	0,38
SB 208 G2	40	80	34	18	9	25	2,0	M8x1	7,0	29,50	18,10	0,60
SB 209 G2	45	85	41,2	19	10,2	31	2,0	M8x1	8,2	31,60	20,60	0,80
SB 210 G2	50	90	43,5	20	10,9	32,6	2,0	M10x1	9,2	35,00	23,20	0,80



G2 = Nachschmierung sowohl in asiatischen (JIS Standard) als auch in europäischen (ISO Standard) Gehäusebauformen möglich.

G2 = Relubrication possible both in Asian (JIS standard) and in European (ISO standard) housing design.



SA 2.. G2

Lager-Einsätze ED – European Design

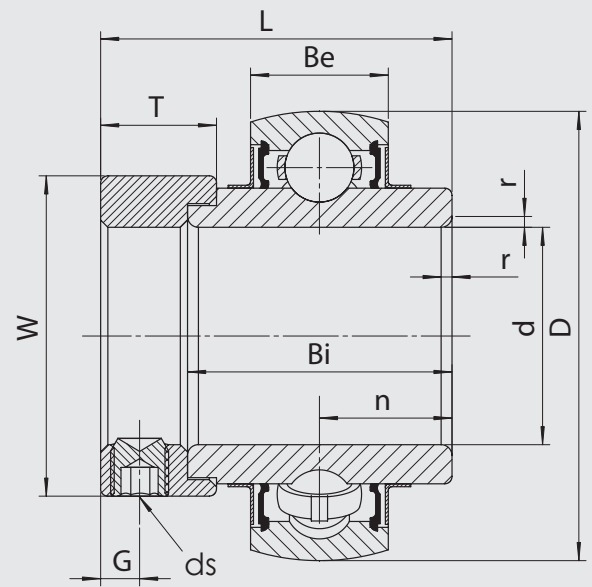
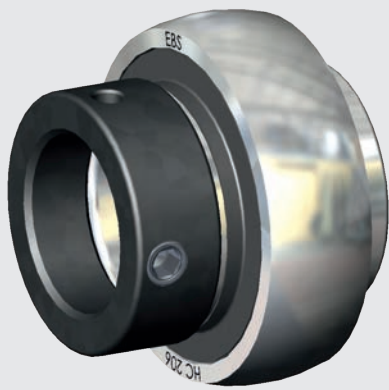
Bearing Inserts ED – European Design

Typ	Abmessungen in mm Dimensions in mm											Tragzahlen in kN Load Rating in kN		Gewicht Weight in kg
	d	D	Bi	B1	Be	n	m	r	ds	G	W	dyn.	stat.	
SA 201 G2	12	40	28,6	19,1	12	6,5	12,6	1,0	M6x1	4,8	28,6	9,60	4,60	0,12
SA 202 G2	15	40	28,6	19,1	12	6,5	12,6	1,0	M6x1	4,8	28,6	9,60	4,60	0,10
SA 203 G2	17	40	28,6	19,1	12	6,5	12,6	1,0	M6x1	4,8	28,6	9,60	4,60	0,09
SA 204 G2	20	47	31	21,5	14	7,5	14	1,5	M6x1	4,8	33,3	12,80	6,65	0,16
SA 205 G2	25	52	31	21,5	15	7,5	14	1,5	M6x1	4,8	38,1	14,00	7,85	0,20
SA 206 G2	30	62	35,7	23,8	16	9	14,8	1,5	M8x1	6	44,5	19,50	11,30	0,30
SA 207 G2	35	72	38,9	25,4	17	9,5	15,9	2,0	M8x1	6,8	55,6	25,70	15,30	0,42
SA 208 G2	40	80	43,7	30,2	18	11	19,2	2,0	M8x1	6,8	60,3	29,50	18,10	0,60
SA 209 G2	45	85	43,7	30,2	19	11	19,2	2,0	M8x1	6,8	63,5	31,60	20,60	0,67
SA 210 G2	50	90	43,7	30,2	20	11	19,2	2,0	M8x1	6,8	69,9	35,00	23,20	0,75
SA 211 G2	55	100	48,4	32,5	21	12	20,5	2,5	M8x1	8	76,2	43,50	29,20	1,00
SA 212 G2	60	110	53,1	37,2	22	13,5	23,7	2,5	M10x1	8	84,2	47,70	32,90	1,34



G2 = Nachschmierung sowohl in asiatischen (JIS Standard) als auch in europäischen (ISO Standard) Gehäusebauformen möglich.

G2 = Relubrication possible both in Asian (JIS standard) and in European (ISO standard) housing design.



HC 2.. G2

Lager-Einsätze ED – European Design

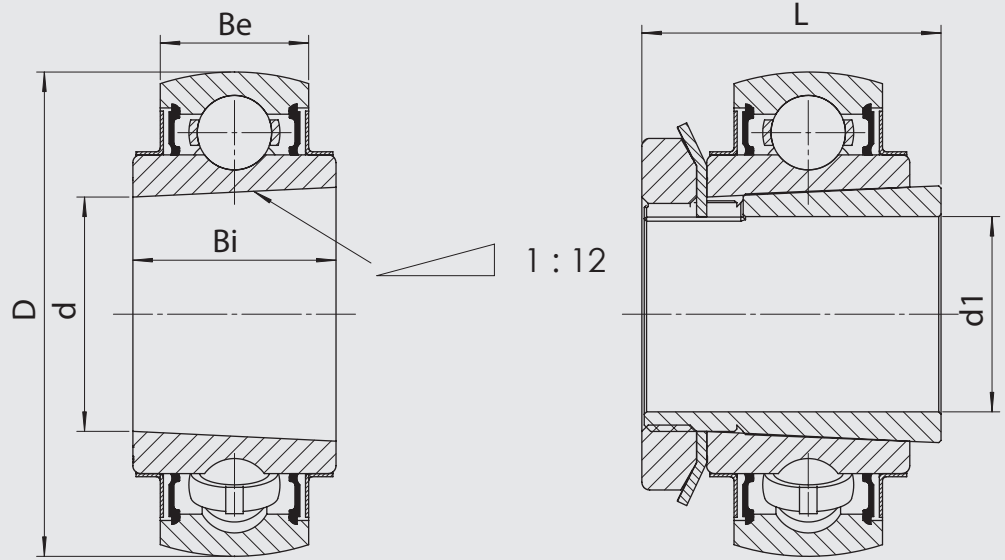
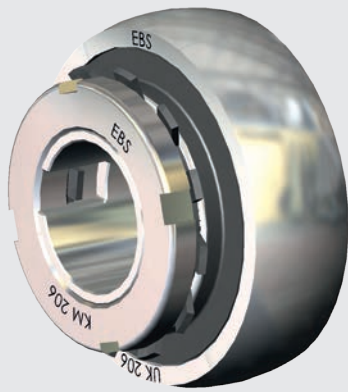
Bearing Inserts ED – European Design

Typ	Abmessungen in mm Dimensions in mm											Tragzahlen in kN Load Rating in kN		Gewicht Weight in kg
	d	D	L	Bi	Be	r	n	ds	G	T	W	dyn.	stat.	
HC 204 G2	20	47	43,7	34,2	17	1,2	17,1	M6x1	4,8	13,5	33,3	12,80	6,65	0,23
HC 205 G2	25	52	44,4	34,9	17	1,2	17,5	M6x1	4,8	13,5	38,1	14,00	7,85	0,27
HC 206 G2	30	62	48,4	36,5	19	1,2	18,3	M8x1	6	15,9	44,5	19,51	11,30	0,45
HC 207 G2	35	72	51,1	37,6	20	2,2	18,8	M8x1	6,8	17,5	55,6	25,70	15,30	0,60
HC 208 G2	40	80	56,3	42,8	21	2,2	21,4	M8x1	6,8	18,3	60,3	29,50	18,10	0,79
HC 209 G2	45	85	56,3	42,8	22	2,2	21,4	M8x1	6,8	18,3	63,5	31,60	20,60	0,85
HC 210 G2	50	90	62,7	49,2	24	2,2	24,6	M8x1	6,8	18,3	69,9	35,00	23,20	0,99
HC 211 G2	55	100	71,4	55,5	25	2,7	27,8	M10x1	8	20,7	76,2	43,50	29,20	1,32
HC 212 G2	60	110	77,8	61,9	27	2,7	31	M10x1	8	22,3	84,2	47,70	32,90	1,88



G2 = Nachschmierung sowohl in asiatischen (JIS Standard) als auch in europäischen (ISO Standard) Gehäusebauformen möglich.

G2 = Relubrication possible both in Asian (JIS standard) and in European (ISO standard) housing design.



UK 2.. +H23 G2

Lager-Einsätze ED – European Design

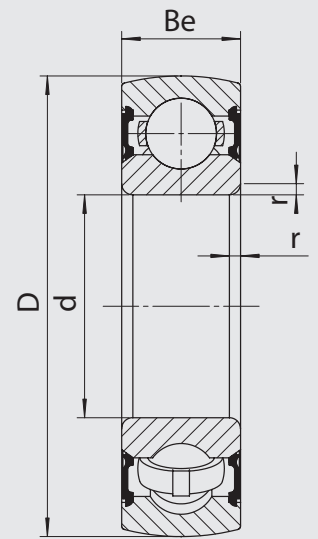
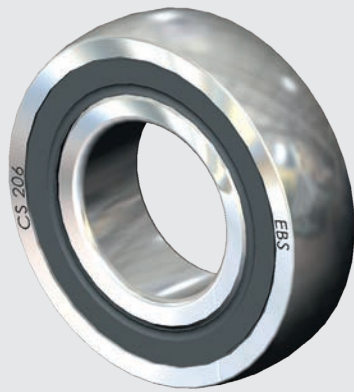
Bearing Inserts ED – European Design

Typ	Abmessungen in mm Dimensions in mm						Anzugsdrehmoment Md (Nm) Twisting Moment (Nm)	Tragzahlen in kN Load Rating in kN		Gewicht Weight in kg
	d	D	Bi	Be	d1	L		dyn.	stat.	
UK 205 +H23 G2	25	52	23	17	20	35	20	14,00	7,85	0,25
UK 206 +H23 G2	30	62	26	19	25	38	30	19,50	11,30	0,36
UK 207 +H23 G2	35	72	29	20	30	43	40	25,70	15,30	0,57
UK 208 +H23 G2	40	80	31	21	35	46	50	29,50	18,10	0,74
UK 209 +H23 G2	45	85	31	22	40	50	60	31,60	20,60	0,83
UK 210 +H23 G2	50	90	32	24	45	55	70	35,00	23,20	0,97
UK 211 +H23 G2	55	100	35	25	50	59	95	43,50	29,20	1,26
UK 212 +H23 G2	60	110	38	27	55	62	125	47,70	32,90	1,59
UK 213 +H23 G2	65	120	40	28	60	65	150	57,50	40,00	1,76
UK 215 +H23 G2	70	130	44	30	65	73	170	66,00	49,50	2,32
UK 216 +H23 G2	75	140	45	32	70	78	350	71,50	54,20	3,06
UK 217 +H23 G2	80	150	46	34	75	82	400	83,50	64,00	3,88
UK 218 +H23 G2	85	160	47	36	80	86	550	96,00	71,50	4,74



G2 = Nachschmierung sowohl in asiatischen (JIS Standard) als auch in europäischen (ISO Standard) Gehäusebauformen möglich.

G2 = Relubrication possible both in Asian (JIS standard) and in European (ISO standard) housing design.



CS 2.. *

Lager-Einsätze ED – European Design

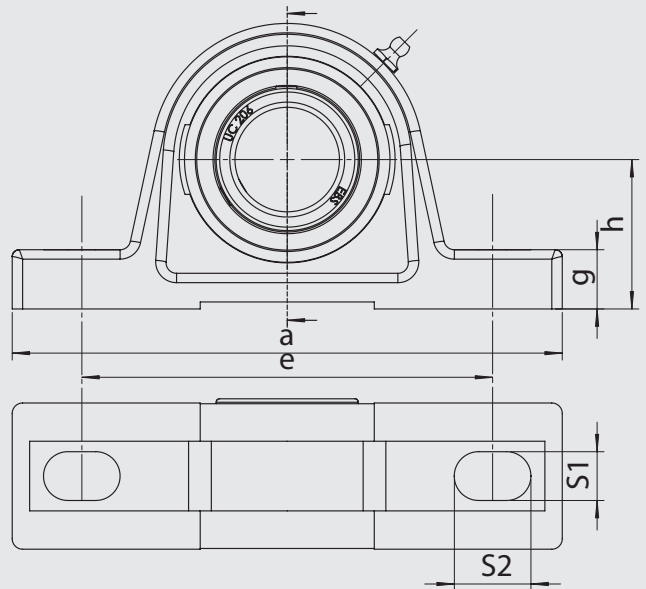
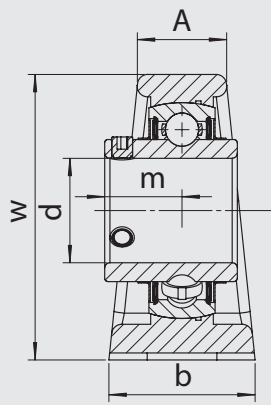
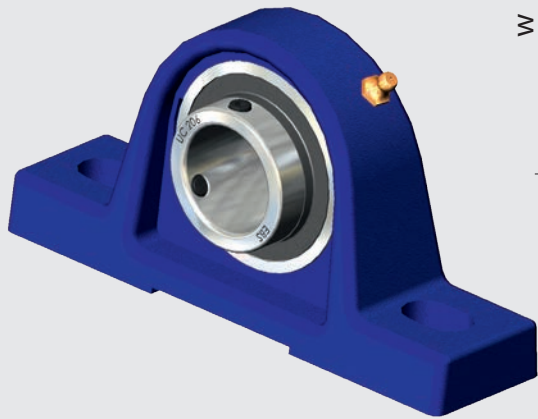
Bearing Inserts ED – European Design

Typ	Abmessungen in mm Dimensions in mm				Tragzahlen in kN Load Rating in kN		Gewicht Weight in kg
	d	D	Be	r	dyn.	stat.	
CS 204*	20	47	14	1,5	12,80	6,65	0,10
CS 205*	25	52	15	1,5	14,00	7,85	0,12
CS 206*	30	62	16	2,0	19,50	11,30	0,20
CS 207*	35	72	17	2,0	25,70	15,30	0,28
CS 208*	40	80	18	2,0	29,50	18,10	0,36



* Die Lagereinsätze in der Ausführung „CS“ sind wartungsfrei geschmiert und können nicht nachgeschmiert werden!

* Bearing inserts as „CS“-type are lubricated maintenance-free and cannot be relubricated!



UCEP 2.. * / SBEP 2.. *

Gehäuselager
ED – European Design

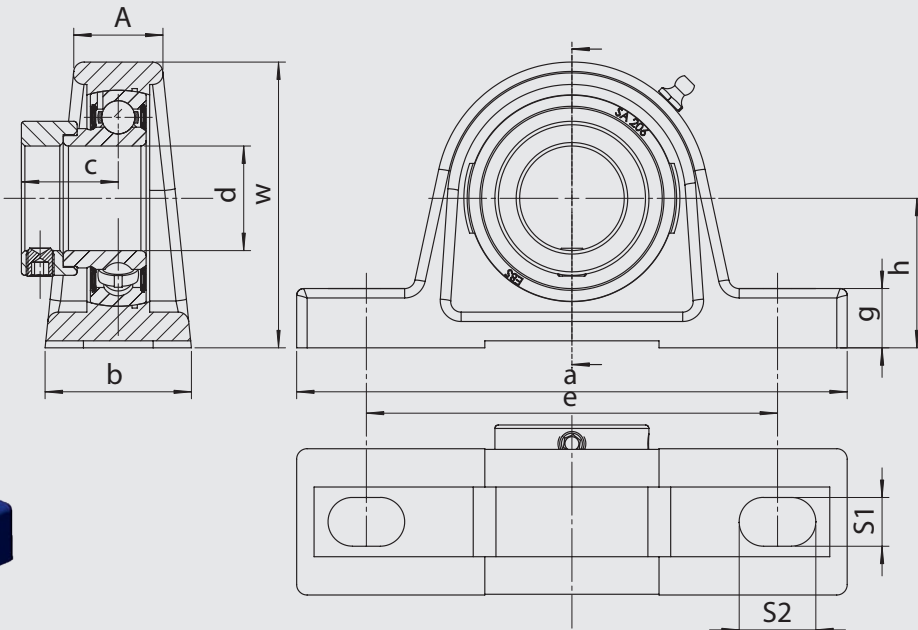
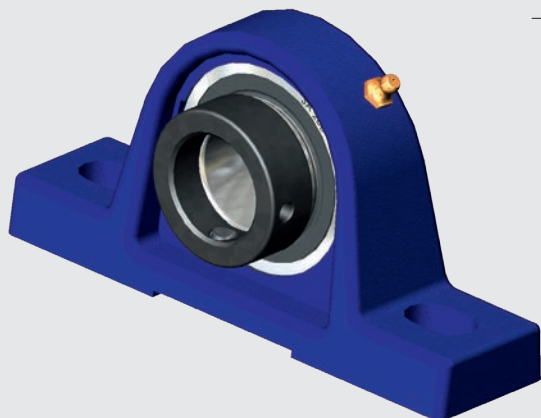
Ball Bearing Units
ED – European Design

Größe Size	Abmessungen in mm Dimensions in mm										Gewicht/weight			
	d	a	e	w	h	S1	S2	g	A	b	m (UC)	m (SB)	UCEP in kg	SBEP in kg
201	12	125	95	57	30,2	11	19	10	18	30	18,3	16	0,45	0,44
202	15	125	95	57	30,2	11	19	10	18	30	18,3	16	0,45	0,43
203	17	125	95	57	30,2	11	19	10	18	30	18,3	16	0,45	0,42
204*	20	130	97	64	33,3	11	19	14,5	19	32	18,3	18	0,56	0,52
205*	25	130	103	70	36,5	11	19	14,5	21	36	19,8	19,5	0,65	0,61
206*	30	158	118	82	42,9	14	22	17	25	40	22,2	22	1,06	0,98
207*	35	163	126	93	47,6	14	21	19	27	45	25,4	23,5	1,54	1,44
208*	40	179	138	99	49,2	14	26	19	30	48	30,2	25	1,74	1,60
209	45	192	150	107	54	14	29	21,5	32	48	30,2	31	2,10	1,95
210*	50	200	158	115	57,2	18	23	21,5	34	54	32,6	32,6	2,50	2,32
212*	60	240	190	140	69,9	18	28	25	42	60	39,7	–	4,27	4,02



* Auch mit Kunststoff-Kappe lieferbar!

* Also available with plastic cap!



SAEP 2.. * / HCEP 2.. *

Gehäuselager ED – European Design

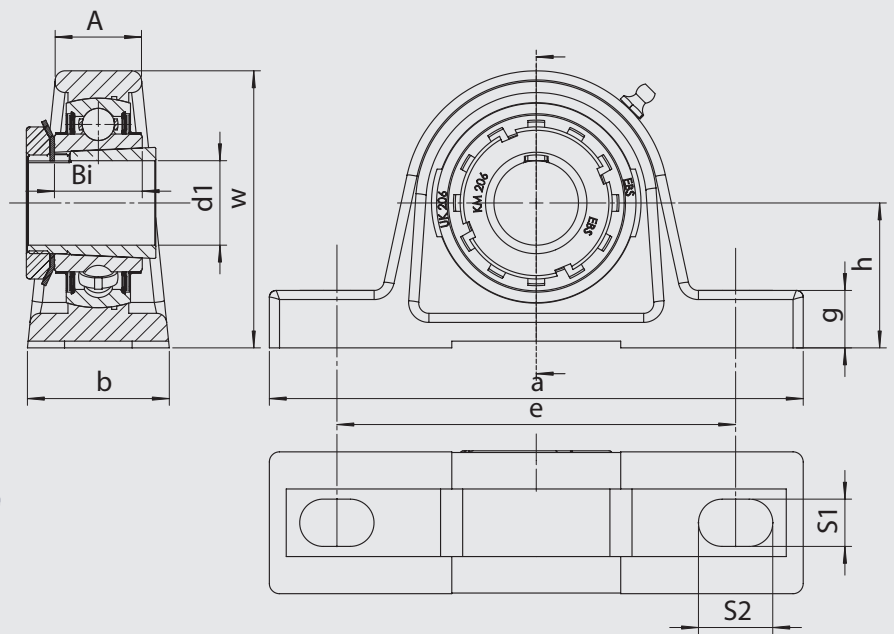
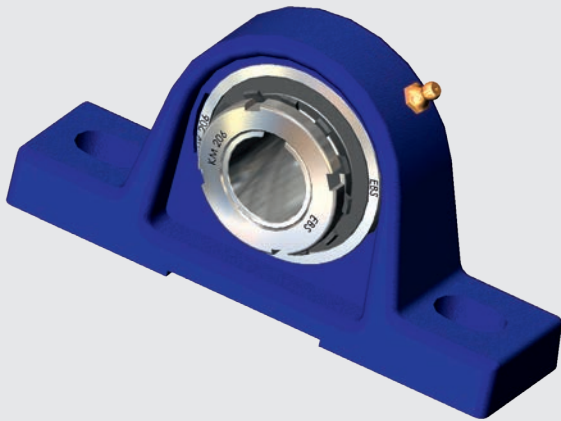
Ball Bearing Units ED – European Design

Größe Size	Abmessungen in mm Dimensions in mm								Gewicht/weight					
	d	a	e	w	h	S1	S2	g	A	b	C (SA)	C (HC)	SAEP in kg	HCEP in kg
201	12	125	95	57	30,2	11	19	10	18	30	18,3	16	0,46	–
202	15	125	95	57	30,2	11	19	10	18	30	18,3	16	0,46	–
203	17	125	95	57	30,2	11	19	10	18	30	18,3	16	0,46	–
204*	20	130	97	64	33,3	11	19	14,5	19	32	23,5	26,6	0,55	0,59
205*	25	130	103	70	36,5	11	19	14,5	21	36	23,5	26,9	0,64	0,70
206*	30	158	118	82	42,9	14	22	17	25	40	26,7	30,1	1,04	1,11
207*	35	163	126	93	47,6	14	21	19	27	45	29,4	32,2	1,53	1,60
208*	40	179	138	99	49,2	14	26	19	30	48	32,7	34,9	1,71	1,83
209	45	192	150	107	54	14	29	21,5	32	48	32,7	34,9	2,09	2,21
210*	50	200	158	115	57,2	18	23	21,5	34	54	32,7	38,1	2,47	2,70
212*	60	240	190	140	69,9	18	28	25	42	60	39,6	46,8	4,35	4,79



* Auch mit Kunststoff-Kappe lieferbar!

* Also available with plastic cap!



UKEP + H23 2.. *

Gehäuselager
ED – European Design

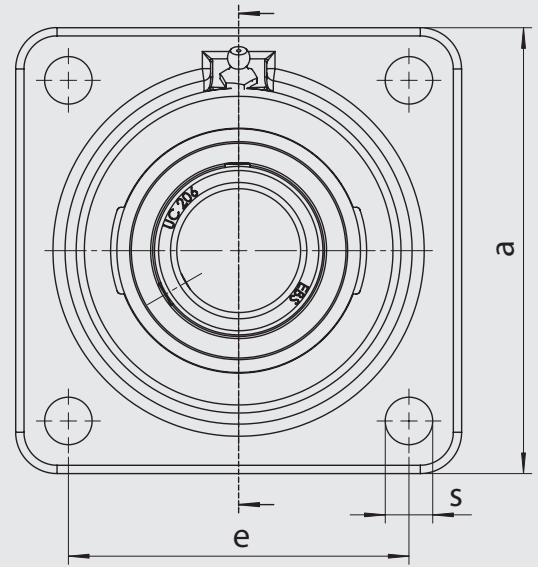
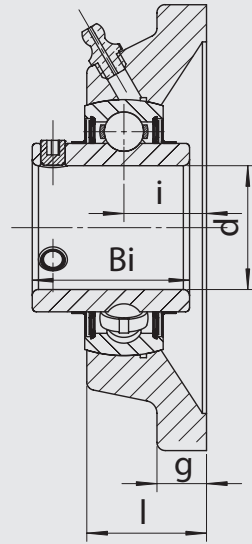
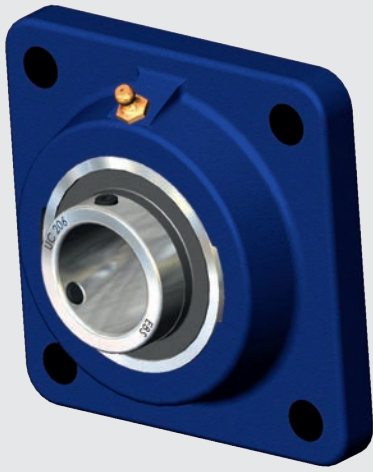
Ball Bearing Units
ED – European Design

Größe Size	Abmessungen in mm Dimensions in mm											Gewicht/weight UKEP + H23 in kg
	d1	a	e	w	h	S1	S2	g	A	b	Bi	
205*	20	130	103	70	36,5	11	19	14,5	21	36	23	0,692
206*	25	158	118	82	42,9	14	22	17	25	40	26	0,967
207*	30	163	126	93	47,6	14	21	19	27	45	29	1,353
208*	35	179	138	99	49,2	14	26	19	30	48	31	1,685
209	40	192	150	107	54	14	29	21,5	32	48	31	2,042
210*	45	200	158	115	57,2	18	23	21,5	34	54	32	2,269
212*	55	240	190	140	69,9	18	28	25	42	60	38	4,767



* Auch mit Kunststoff-Kappe lieferbar!

* Also available with plastic cap!



UCEF 2.. * / SBEF 2.. *

Gehäuselager
ED – European Design

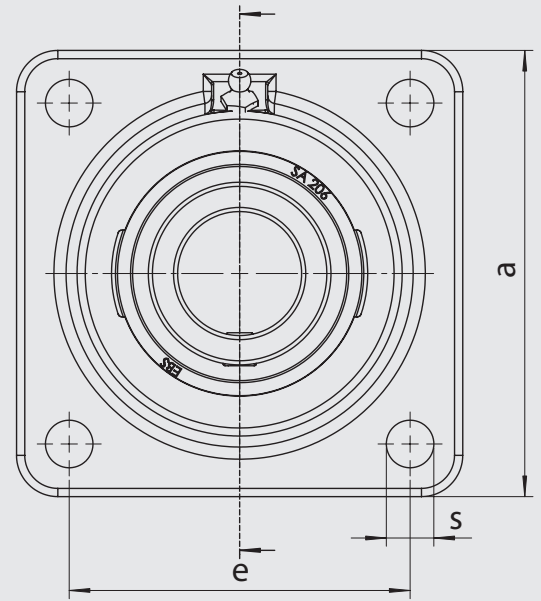
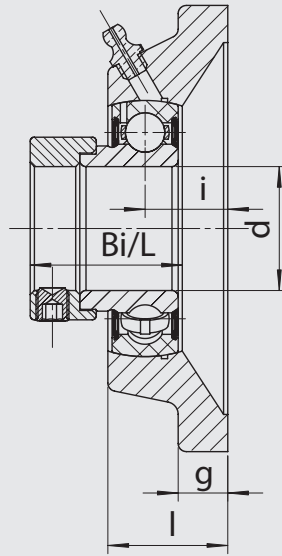
Ball Bearing Units
ED – European Design

Größe Size	Abmessungen in mm Dimensions in mm									Gewicht/weight	Gewicht/weight
	d	a	e	s	g	l	i	Bi (UC)	Bi (SB)	UCEF in kg	SBEF in kg
201	12	76	54	11,5	9,5	27	17	31	22	0,51	0,50
202	15	76	54	11,5	9,5	27	17	31	22	0,51	0,49
203	17	76	54	11,5	9,5	27	17	31	22	0,51	0,48
204*	20	86	63,5	11,5	10	29	19	31	25	0,62	0,58
205*	25	95	70	11,5	11	29	19	34	27	0,77	0,73
206*	30	108	82,5	11,5	12	29	20	38,1	30	1,11	1,03
207*	35	118	92	14	12,5	30,5	21	42,9	32	1,41	1,31
208*	40	130	101,5	14	13	34,5	24	49,2	34	1,93	1,79
209	45	137	105	14	13	35	24	49,2	41,2	2,15	2,00
210*	50	143	111	18	13	39	28	51,6	43,5	2,33	2,15
212*	60	175	143	18	16	46	34	65,1	–	4,22	4,02



* Auch mit Kunststoff-Kappe lieferbar!

* Also available with plastic cap!



SAEF 2.. * / HCEF 2.. *

Gehäuselager
ED – European Design

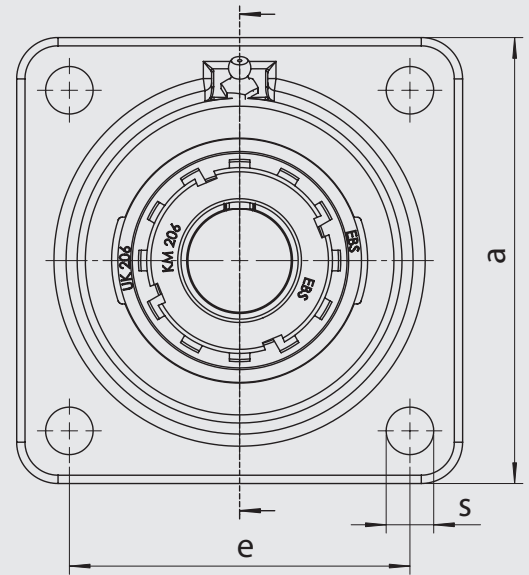
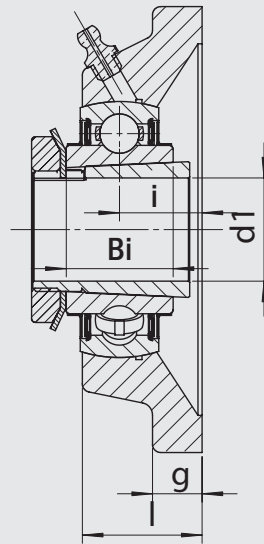
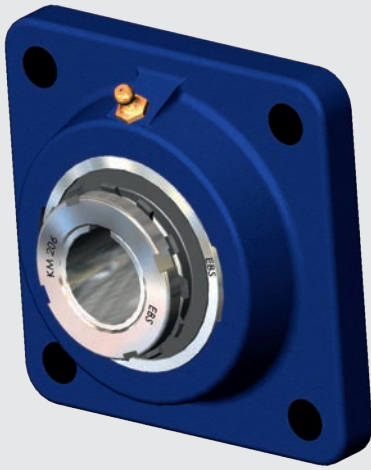
Ball Bearing Units
ED – European Design

Größe Size	Abmessungen in mm Dimensions in mm									Gewicht/weight SAEF	Gewicht/weight HCEF
	d	a	e	s	g	l	i	Bi (SA)	L (HC)	in kg	in kg
201	12	76	54	11,5	9,5	27	17	28,6	–	0,52	–
202	15	76	54	11,5	9,5	27	17	28,6	–	0,52	–
203	17	76	54	11,5	9,5	27	17	28,6	–	0,52	–
204*	20	86	63,5	11,5	10	29	19	31	43,7	0,61	0,65
205*	25	95	70	11,5	11	29	19	31	44,4	0,76	0,82
206*	30	108	82,5	11,5	12	29	20	35,7	48,4	1,09	1,16
207*	35	118	92	14	12,5	30,5	21	38,9	51,2	1,40	1,47
208*	40	130	101,5	14	13	34,5	24	43,7	56,4	1,90	2,02
209	45	137	105	14	13	35	24	43,7	56,4	2,22	2,26
210*	50	143	111	18	13	39	28	43,7	62,7	2,20	2,30
212*	60	175	143	18	16	46	34	53,1	77,8	4,10	4,54



* Auch mit Kunststoff-Kappe lieferbar!

* Also available with plastic cap!



UKEF + H23 2.. *

Gehäuselager
ED – European Design

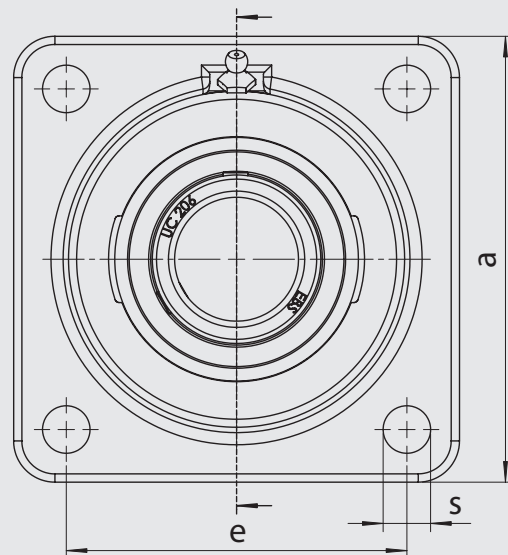
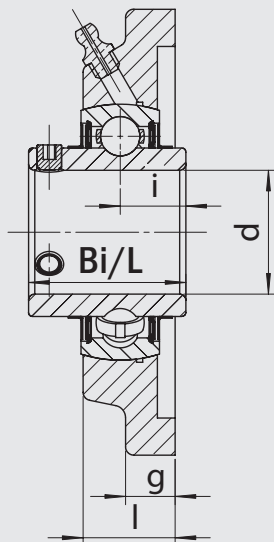
Ball Bearing Units
ED – European Design

Größe Size	Abmessungen in mm Dimensions in mm								Gewicht/weight UKEF + H23 in kg
	d1	a	e	s	g	l	i	Bi	
205*	20	95	70	11,5	11	29	19	35	0,842
206*	25	108	82,5	11,5	12	29	20	38	1,137
207*	30	118	92	14	12,5	30,5	21	43	1,603
208*	35	130	101,5	14	13	34,5	24	46	2,045
209	40	137	105	14	13	35	24	50	2,382
210*	45	143	111	18	13	39	28	55	2,469
212*	55	175	143	18	16	46	34	62	4,917



* Auch mit Kunststoff-Kappe lieferbar!

* Also available with plastic cap!



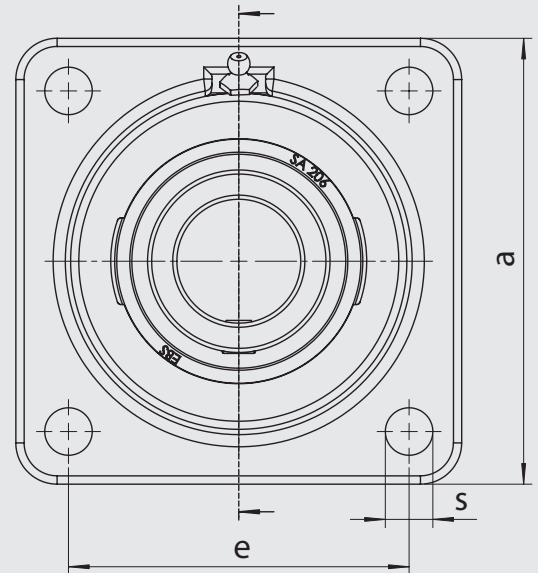
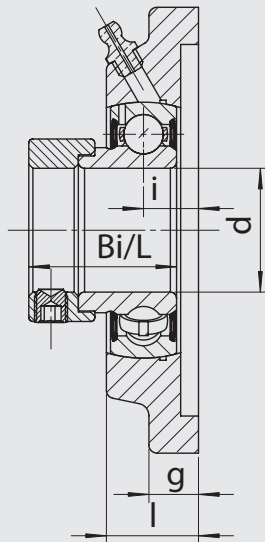
UCESF 2.. * / SBESF 2.. *

Gehäuselager ED – European Design

Ball Bearing Units ED – European Design

Größe Size	Abmessungen in mm Dimensions in mm									Gewicht/weight UCESF	Gewicht/weight SBESF
	d	a	e	s	g	l	i	Bi (UC)	L (SB)	in kg	in kg
201	12	86	63,5	11,5	10	20	10,5	31	–	0,56	–
202	15	86	63,5	11,5	10	20	10,5	31	–	0,56	–
203	17	86	63,5	11,5	10	20	10,5	31	–	0,56	–
204	20	86	63,5	11,5	10	20	10,5	31	25	0,56	0,52
205	25	95	70	11,5	11	22	12,5	34	27	0,72	0,68
206	30	108	82,5	11,5	12	22,3	13,3	38,1	30	1,03	0,95
207	35	118	92	14	12,5	25	15,5	42,9	32	1,38	1,28
208	40	130	101,5	14	13	28,8	18,3	49,2	34	1,75	1,61
209	45	137	105	14	13	30,2	19,2	49,2	41,2	2,00	1,85
210	50	143	111	14	13	30,2	19,2	51,6	43,5	2,23	2,05





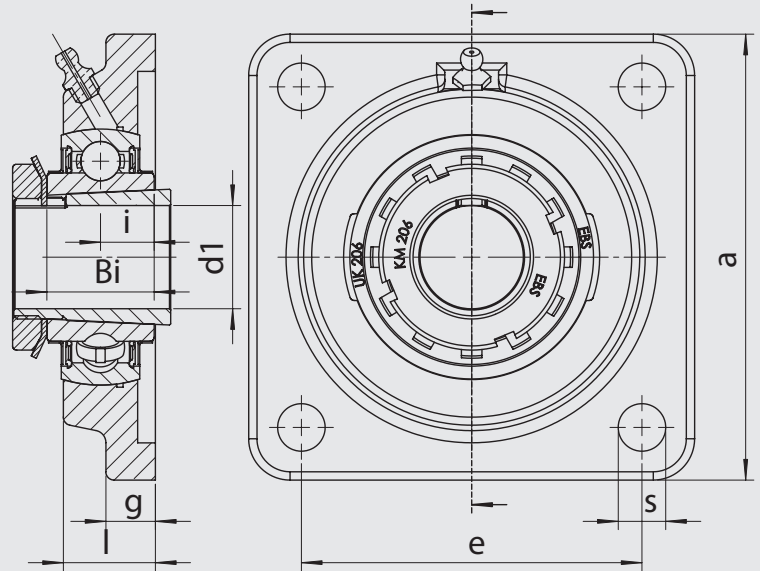
SAESF 2.. * / HCESF 2.. *

Gehäuselager
ED – European Design

Ball Bearing Units
ED – European Design

Größe Size	Abmessungen in mm Dimensions in mm									Gewicht/weight SAESF	Gewicht/weight HCESF
	d	a	e	s	g	l	i	Bi (SA)	L (HC)	in kg	in kg
204	20	86	63,5	11,5	10	20	10,5	31	43,7	0,55	0,59
205	25	95	70	11,5	11	22	12,5	31	44,4	0,71	0,77
206	30	108	82,5	11,5	12	22,3	13,3	35,7	48,4	1,01	1,08
207	35	118	92	14	12,5	25	15,5	38,9	51,2	1,37	1,44
208	40	130	101,5	14	13	28,8	18,3	43,7	56,4	1,72	1,84
209	45	137	105	14	13	30,2	19,2	43,7	56,4	1,99	2,11
210	50	143	111	14	13	30,2	19,2	43,7	62,7	2,20	2,43





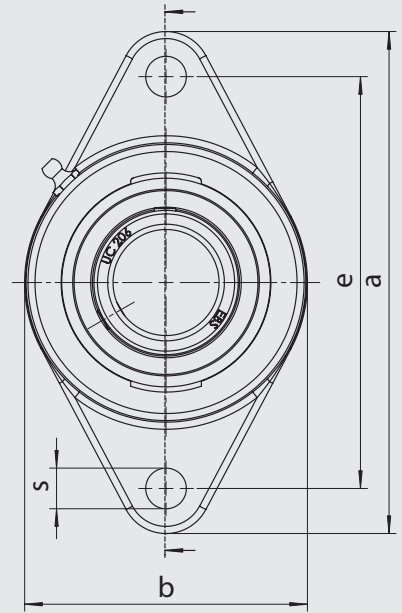
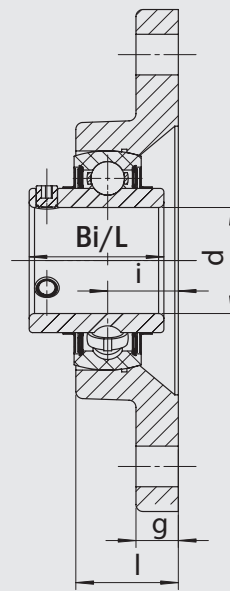
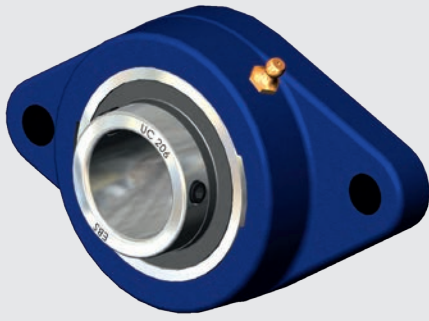
UKESF + H23 2.. *

Gehäuselager
ED – European Design

Ball Bearing Units
ED – European Design

Größe Size	Abmessungen in mm Dimensions in mm								Gewicht/weight UKESF + H23 in kg
	d1	a	e	s	g	l	i	Bi	
205	20	95	70	11,5	11	22	12,5	35	0,842
206	25	108	82,5	11,5	12	22,3	13,3	38	1,137
207	30	118	92	14	12,5	25	15,5	43	1,603
208	35	130	101,5	14	13	28,8	18,3	46	2,045
209	40	137	105	14	13	30,2	19,2	50	2,382
210	45	143	111	14	13	30,2	19,2	55	2,469





UCEFL 2.. * / SBEFL 2.. *

Gehäuselager
ED – European Design

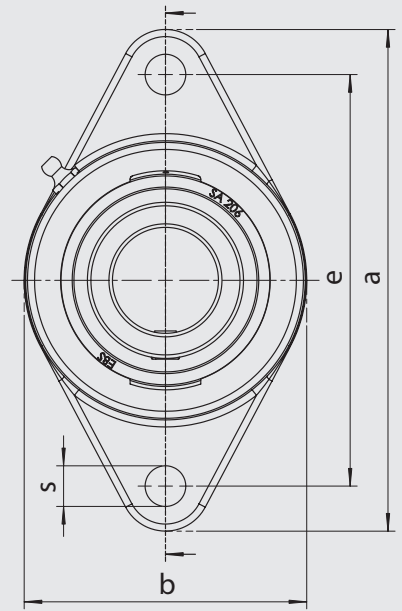
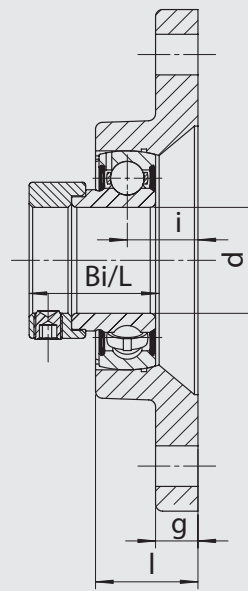
Ball Bearing Units
ED – European Design

Größe Size	Abmessungen in mm Dimensions in mm										Gewicht/weight UCEFL	Gewicht/weight SBEFL
	d	a	e	s	g	l	b	i	Bi (UC)	L (SB)	in kg	in kg
201	12	99	76,5	11,5	9,5	25	57	17	31	22	0,36	0,35
202	15	99	76,5	11,5	9,5	25	57	17	31	22	0,35	0,34
203	17	99	76,5	11,5	9,5	25	57	17	31	22	0,34	0,33
204*	20	112	90	11,5	10	28	61	19	31	25	0,49	0,45
205*	25	124	99	11,5	11	29	70	19	34	27	0,57	0,48
206*	30	142	116,5	11,5	12	29	80	20	38,1	30	0,88	0,75
207*	35	155	130	14	12,5	30,5	92	21	42,9	32	1,13	1,03
208*	40	172	143,5	14	13	34,5	105	24	49,2	34	1,57	1,43
209	45	180	148,5	14	13	35	111	24	49,2	41,2	1,70	1,55
210*	50	190	157	18	13	39	116	28	51,6	43,5	2,00	1,82
212*	60	238	202	18	16	46	138	34	65,1	–	3,17	2,92



* Auch mit Kunststoff-Kappe lieferbar!

* Also available with plastic cap!



SAEFL 2.. * / HCEFL 2.. *

Gehäuselager
ED – European Design

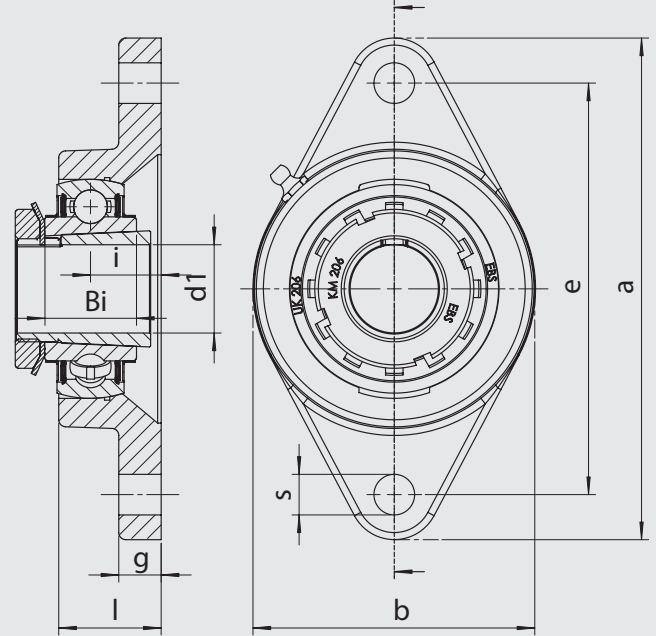
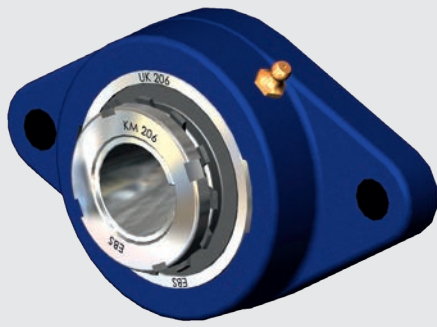
Ball Bearing Units
ED – European Design

Größe Size	Abmessungen in mm Dimensions in mm										Gewicht/weight SAEFL	Gewicht/weight HCEFL
	d	a	e	s	g	l	b	i	BI (SA)	L (HC)	in kg	in kg
201	12	99	76,5	11,5	9,5	25	57	17	28,6	–	0,37	–
202	15	99	76,5	11,5	9,5	25	57	17	28,6	–	0,37	–
203	17	99	76,5	11,5	9,5	25	57	17	28,6	–	0,37	–
204*	20	112	90	11,5	10	28	61	19	31	43,7	0,48	0,52
205*	25	124	99	11,5	11	29	70	19	31	44,4	0,56	0,62
206*	30	142	116,5	11,5	12	29	80	20	35,7	48,4	0,81	0,88
207*	35	155	130	14	12,5	30,5	92	21	38,9	51,2	1,12	1,19
208*	40	172	143,5	14	13	34,5	105	24	43,7	56,4	1,54	1,66
209*	45	180	148,5	14	13	35	111	24	43,7	56,4	1,69	1,81
210*	50	190	157	18	13	39	116	28	43,7	62,7	1,97	2,20
212*	60	238	202	18	16	46	138	34	53,1	77,8	3,25	3,69



* Auch mit Kunststoff-Kappe lieferbar!

* Also available with plastic cap!



UKEFL + H23 2.. *

Gehäuselager
ED – European Design

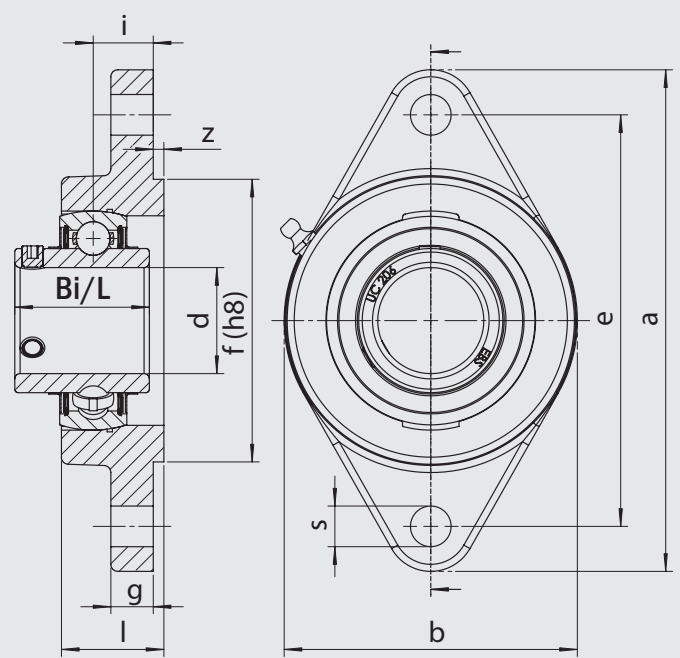
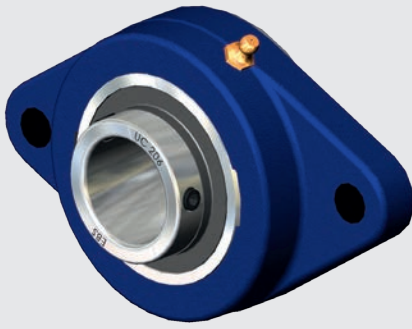
Ball Bearing Units
ED – European Design

Größe Size	Abmessungen in mm Dimensions in mm									Gewicht/weight UKEFL + H23 in kg
	d1	a	e	s	g	l	b	i	Bi	
205*	20	124	99	11,5	11	29	70	19	35	0,692
206*	25	142	116,5	11,5	12	29	80	20	38	0,967
207*	30	155	130	14	12,5	30,5	92	21	43	1,353
208*	35	172	143,5	14	13	34,5	105	24	46	1,685
209	40	180	148,5	14	13	35	111	24	50	2,042
210*	45	190	157	18	13	39	116	28	55	2,269
212*	55	238	202	18	16	46	138	34	62	4,317



* Auch mit Kunststoff-Kappe lieferbar!

* Also available with plastic cap!



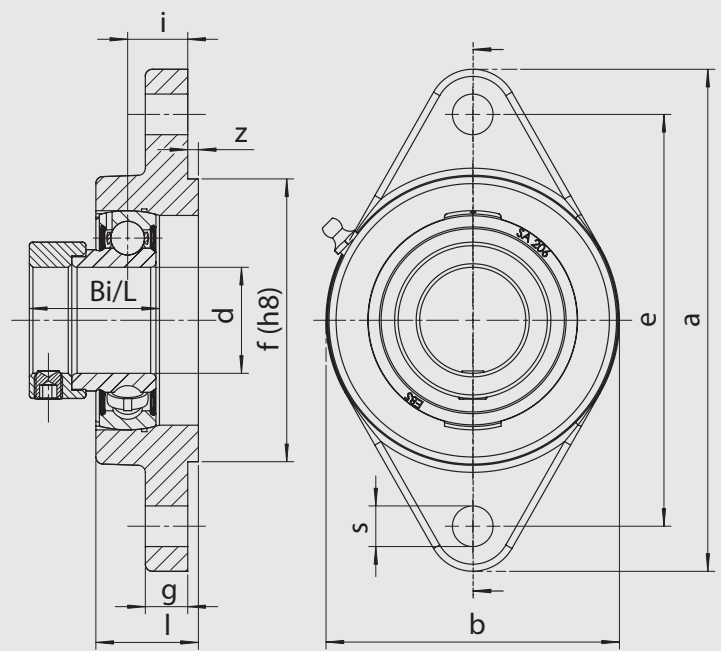
UCEFLZ 2.. * / SBEFLZ 2.. *

Gehäuselager
ED – European Design

Ball Bearing Units
ED – European Design

Größe Size	Abmessungen in mm Dimensions in mm												Gewicht/weight UCEFLZ	Gewicht/weight SBEFLZ
	d	a	e	s	g	l	b	i	f (Toleranz h8)	z	Bi (UC)	L (SB)	in kg	in kg
201	12	112,5	90	11,5	10	31,7	60,5	19	55	3,5	31	–	0,50	–
202	15	112,5	99	11,5	10	31,7	60,5	19	55	3,5	31	–	0,50	–
203	17	112,5	90	11,5	10	31,7	60,5	19	55	3,5	31	–	0,50	–
204	20	112,5	90	11,5	10	31,7	60,5	19	55	3,5	31	25	0,50	0,46
205	25	124	99	11,5	12	26,5	70	19	60	3,5	35	27	0,59	0,55
206	30	142	116,5	11,5	12	26	83	17	80	3,0	38,1	30	0,85	0,77
207	35	155	130	14	12,5	26,5	94	17	90	4,0	42,9	32	1,16	1,06
208	40	172	143,5	14	13	30,5	105	20	100	4,0	49,2	34	1,60	1,46
209	45	180	148,5	14	13	31	111	20	105	4,0	49,2	41,2	1,75	1,60
210	50	190	157	14	13	35	116	24	105	4,0	51,6	43,5	2,01	1,83





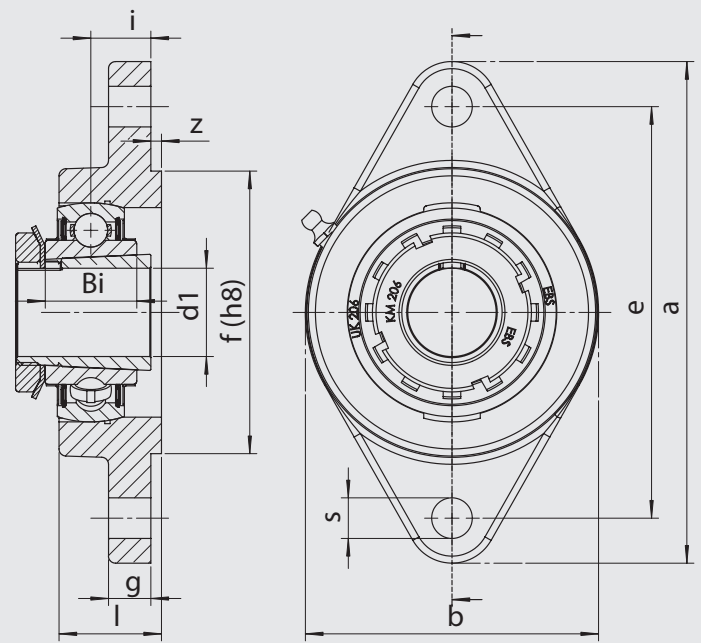
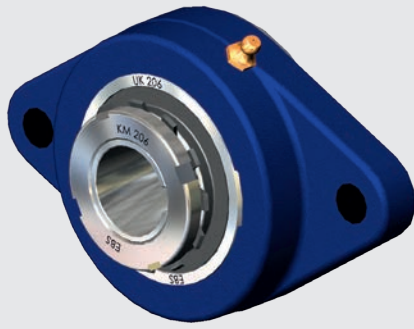
SAEFLZ 2.. * / HCEFLZ 2.. *

Gehäuselager
ED – European Design

Ball Bearing Units
ED – European Design

Größe Size	Abmessungen in mm Dimensions in mm												Gewicht/weight	
	d	a	e	s	g	l	b	i	f (Toleranz h8)	z	Bi (SA)	L (HC)	SAEFLZ in kg	HCEFLZ in kg
204	20	112,5	90	11,5	10	31,7	60,5	19	55	3,5	31	43,7	0,49	0,53
205	25	124	99	11,5	12	26,5	70	19	60	3,5	31	44,4	0,58	0,64
206	30	142	116,5	11,5	12	26	83	17	80	3,0	35,7	48,4	0,83	0,90
207	35	155	130	14	12,5	26,5	94	17	90	4,0	38,9	51,2	1,15	1,22
208	40	172	143,5	14	13	30,5	105	20	100	4,0	43,7	56,4	1,57	1,69
209	45	180	148,5	14	13	31	111	20	105	4,0	43,7	56,4	1,74	1,86
210	50	190	157	14	13	35	116	24	105	4,0	43,7	62,7	1,98	2,21





UKEFLZ + H23 2.. *

Gehäuselager
ED – European Design

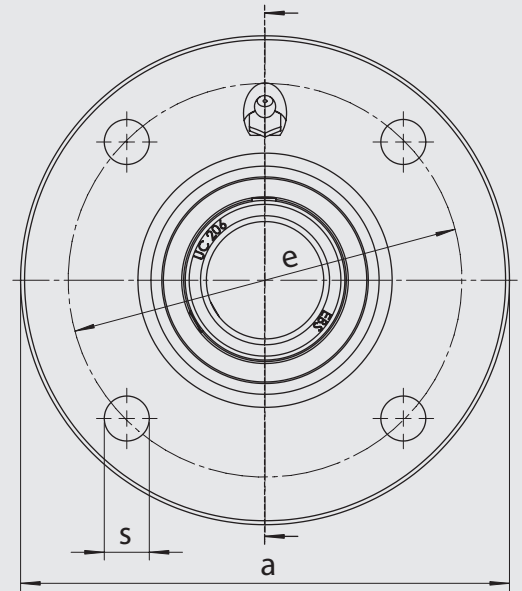
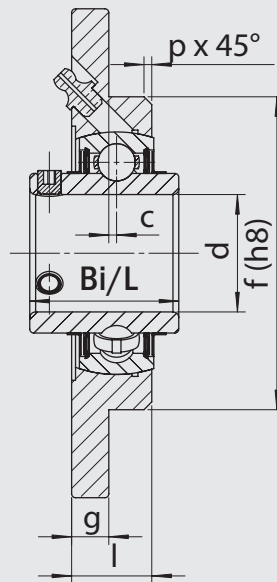
Ball Bearing Units
ED – European Design

Größe Size	Abmessungen in mm Dimensions in mm											Gewicht/weight UKEFLZ + H23 in kg
	d1	a	e	s	g	l	b	i	f (Toleranz h8)	z	Bi	
205	20	124	99	11,5	12	26,5	70	19	60	3,5	35	0,692
206	25	142	116,5	11,5	12	26	83	17	80	3,0	38	0,967
207	30	155	130	14	12,5	26,5	94	17	90	4,0	43	1,353
208	35	172	143,5	14	13	30,5	105	20	100	4,0	46	1,685
209	40	180	148,5	14	13	31	111	20	105	4,0	50	2,042
210	45	190	157	14	13	35	116	24	105	4,0	55	2,269



* Auch mit Kunststoff-Kappe lieferbar!

* Also available with plastic cap!



UCEFC 2.. * / SBEFC 2.. *

Gehäuselager ED – European Design

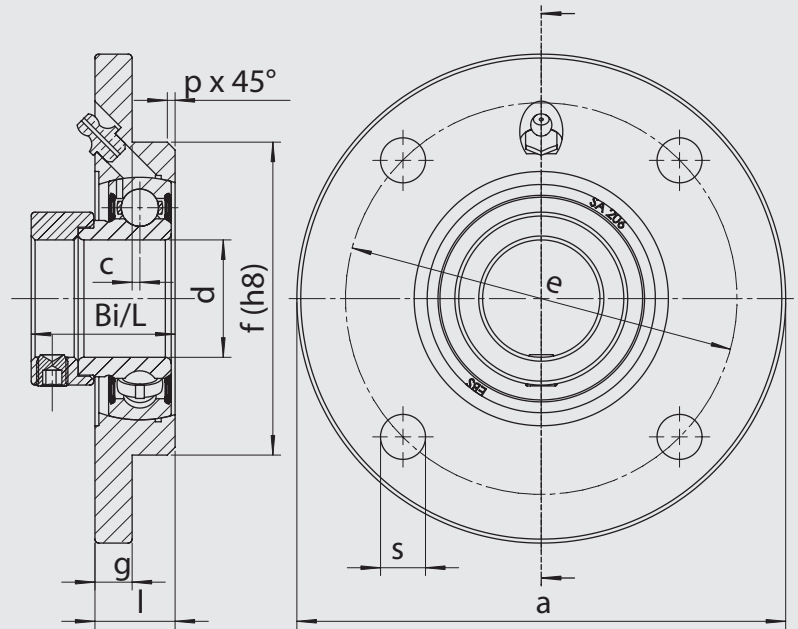
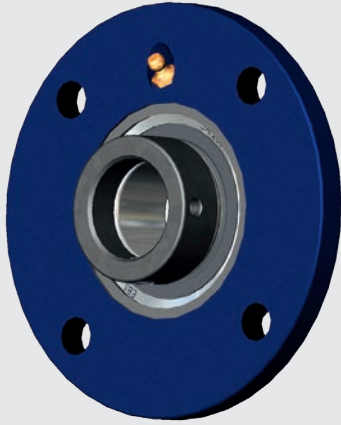
Ball Bearing Units ED – European Design

Größe Size	Abmessungen in mm Dimensions in mm											Gewicht/weight	
	d	a	e	s	g	l	f (Toleranz h8)	p	C	Bi (UC)	L (SB)	UCEFC in kg	SBEFC in kg
201*	12	100	78	9	8	17	62	2,0	2,0	31	–	0,51	–
202*	15	100	78	9	8	17	62	2,0	2,0	31	–	0,50	–
203*	17	100	78	9	8	17	62	2,0	2,0	31	–	0,49	–
204*	20	100	78	9	8	17	62	2,0	2,0	31	25	0,54	0,5
205*	25	115	90	9	9	19	70	2,0	2,5	34	27	0,75	0,71
206*	30	125	100	11,5	9,5	20,5	80	2,0	2,0	38,1	30	0,99	0,91
207*	35	135	110	11,5	10	20,5	90	2,0	1,0	42,9	32	1,28	1,18
208*	40	145	120	11,5	11,5	23	100	2,0	1,0	49,2	34	1,65	1,51
209	45	155	130	14	12	25	105	2,0	2,0	49,2	41,2	1,94	1,79
210*	50	165	135	14	13	25	110	3,0	1,0	51,6	43,5	2,33	2,15
212*	60	195	160	18	16	29	135	3,0	1,0	65,1	–	3,47	3,22



* Auch mit Kunststoff-Kappe lieferbar!

* Also available with plastic cap!



SAEFC 2.. * / HCEFC 2.. *

Gehäuselager ED – European Design

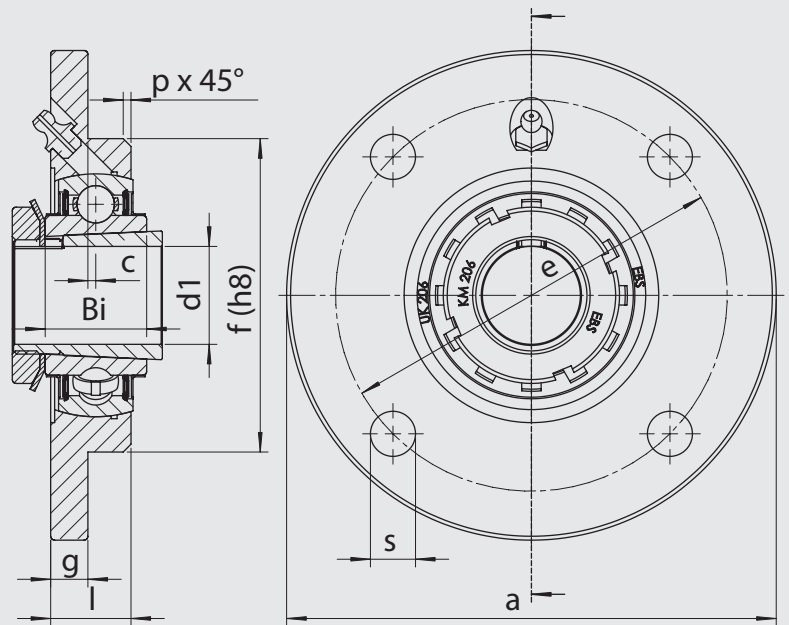
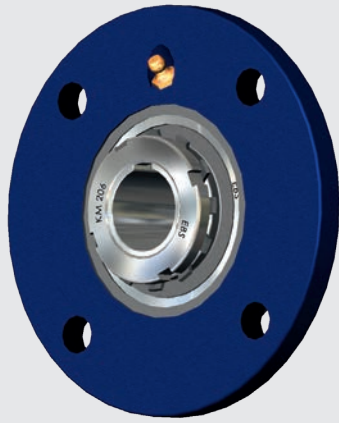
Ball Bearing Units ED – European Design

Größe Size	Abmessungen in mm Dimensions in mm											Gewicht/weight	
	d	a	e	s	g	l	f (Toleranz h8)	p	C	Bi (SA)	L (HC)	SAEFC in kg	HCEFC in kg
204*	20	100	78	9	8	17	62	2,0	2,0	31	43,7	0,53	0,57
205*	25	115	90	9	9	19	70	2,0	2,5	31	44,4	0,74	0,8
206*	30	125	100	11,5	9,5	20,5	80	2,0	2,0	35,7	48,4	0,97	1,04
207*	35	135	110	11,5	10	20,5	90	2,0	1,0	38,9	51,2	1,27	1,34
208*	40	145	120	11,5	11,5	23	100	2,0	1,0	43,7	56,4	1,62	1,74
209	45	155	130	14	12	25	105	2,0	2,0	43,7	56,4	1,93	2,05
210*	50	165	135	14	13	25	110	3,0	1,0	43,7	62,7	2,30	2,53
212*	60	195	160	18	16	29	135	3,0	1,0	53,1	77,8	3,55	3,99



* Auch mit Kunststoff-Kappe lieferbar!

* Also available with plastic cap!



UKEFC + H23 2.. *

Gehäuselager
ED – European Design

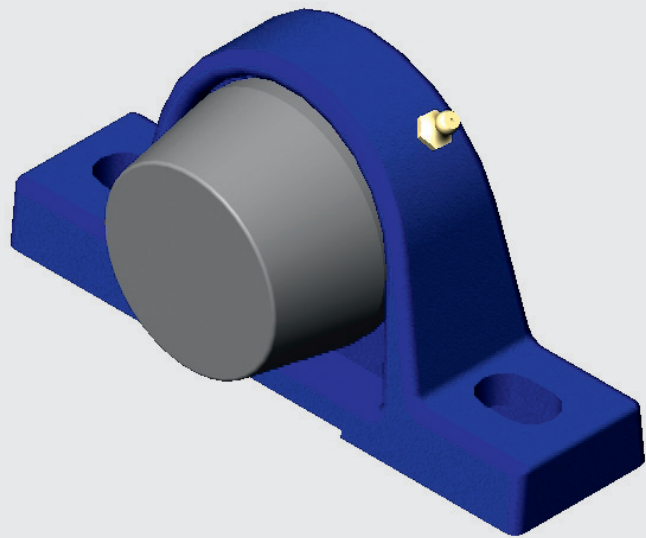
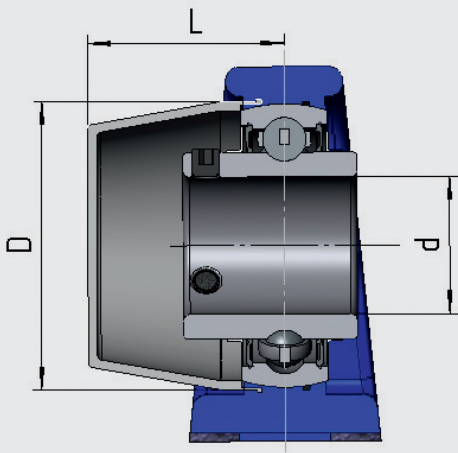
Ball Bearing Units
ED – European Design

Größe Size	Abmessungen in mm Dimensions in mm											Gewicht/weight UKEFC + H23 in kg
	d1	a	e	s	g	l	b	f (Toleranz h8)	p	C	Bi	
205*	25	115	90	9	9	19	70	70	2,0	2,5	35	0,992
206*	30	125	100	11,5	9,5	20,5	83	80	2,0	2,0	38	1,447
207*	35	135	110	11,5	10	20,5	94	90	2,0	1,0	43	1,843
208*	40	145	120	11,5	11,5	23	105	100	2,0	1,0	46	2,275
209	45	155	130	14	12	25	111	105	2,0	2,0	50	2,962
210*	50	165	135	14	13	25	116	110	3,0	1,0	55	3,049
212*	60	195	160	18	16	29	116	135	3,0	1,0	62	5,437



* Auch mit Kunststoff-Kappe lieferbar!

* Also available with plastic cap!



Kunststoff-Kappe

Plastic cap

Art.-Bez.	Größe Size	Abmessungen in mm Dimensions in mm		
		d	D	L
ESM ... KST B	204	20	48	31
ESM ... KST B	205	25	54	33
ESM ... KST B	206	30	63	38
ESM ... KST B	207	35	73	39
ESM ... KST B	208	40	82	40,5
ESM ... KST B	210	50	92	45,5
ESM ... KST B	212	60	112	56



Befestigungsschrauben / Mounting Screws

Typ	Lagereinsatz Ball Bearing		Anzugsmoment (Nm) Tightening torque (Nm)
M5 x 0,8			3,5
M6 x 1	UC 201 – UC 206	UC 305 – UC 306	5,5
M8 x 1	UC 207 – UC 209	UC 307	11,5
M10 x 1	UC 210 – UC 213	UC 308 – UC 309	22
M12 x 1,5	UC 214 – UC 218	UC 310 – UC 314	33
M14 x 1,5		UC 315 – UC 316	42
M16 x 1,5		UC 317 – UC 319	64
M18 x 1,5		UC 320 – UC 324	75
M20 x 1,5		UC 326 – UC 328	120

Spannhülsen / Adapter Sleeves

Lagereinsatz Bearing insert	Anzugsmoment (Nm) Tightening torque (Nm)	Lagereinsatz Bearing insert	Anzugsmoment (Nm) Tightening torque (Nm)
UK 205	20	UK 315	350
UK 206	30	UK 316	400
UK 207	40	UK 317	450
UK 208	50	UK 318	550
UK 209	60	UK 319	650
UK 210	70	UK 320	800
UK 211	95	UK 322	1050
UK 212	125	UK 324	1350
UK 213	150	UK 326	1650
UK 215	170	UK 328	1900
UK 216	350		
UK 217	400		
UK 218	550		





 **LagerDeal.nl**®

LagerDeal.nl
Voltastraat 20a
7006 RV Doetinchem
Nederland
Tel: 0315 230002
Fax: 0315 241740
E-mail: info@lagerdeal.nl
www.lagerdeal.nl